

Стол обеденный четырехместный на хромированных ножках УСТЛнЗ.

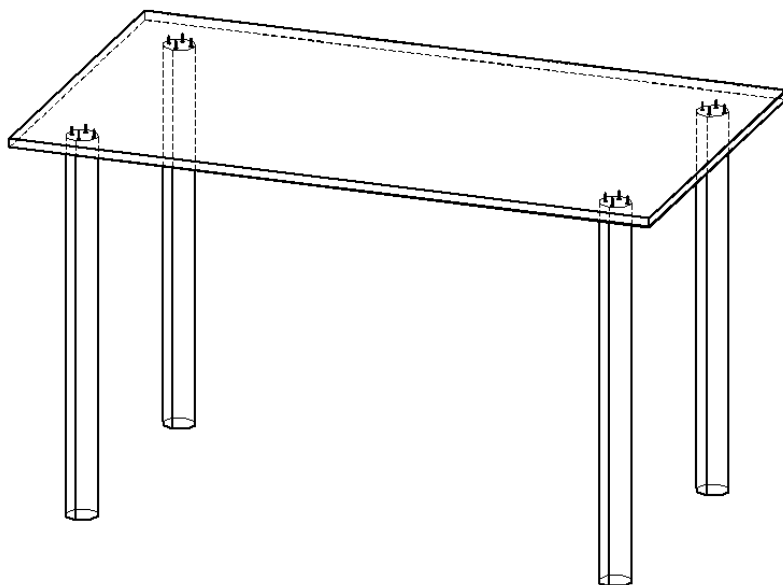
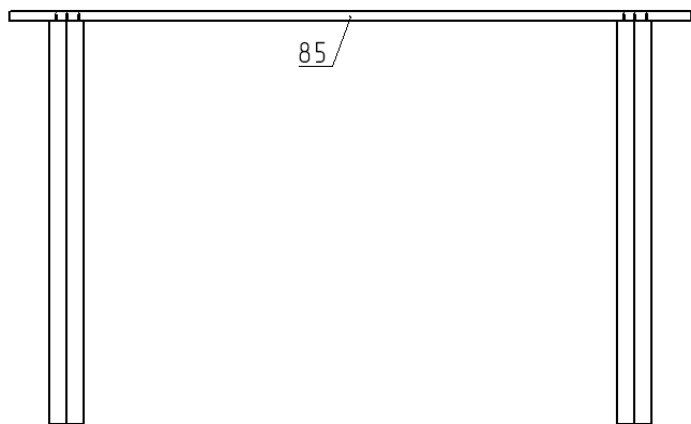
Стол предназначен для сидения за ним во время приема пищи

Спецификация на крепеж, фурнитуру

Наименование	Кол-во
Нога для стола D60*710-740	4
Шуруп-саморез 3.5x16	16

Спецификация на ДСП шлифованное 16 мм

Поз.	Наименование	Кол-во	Готовая деталь	
			Длина	Ширина
85	Крышка	1	1200	699



Примечание: В процессе эксплуатации происходит ослабление болтового соединения. Во избежание расшатывания и скрипа изделия необходимо периодически подкручивать гайки.

Порядок сборки

1. При помощи шурупов М3,5х16 произвести сборку крышки (поз.85) с металлическими ногами.

Эксплуатация мебели

Сохранность и долговечность мебели зависит от правильного использования и ухода за ней. Оберегайте поверхности изделия от механических повреждений. Периодически подкручивайте шурупы и винты. Удаление пыли следует производить мягкой тканью.

Транспортировка и хранение

Мебель транспортируется в закрытых транспортных средствах. Изделия должны храниться в крытых помещениях при температуре не ниже плюс 2 градуса и относительной влажности воздуха от 45 до 70%.

Порядок предъявления претензий

Претензии по качеству мебели принимаются в течение гарантийного срока эксплуатации изделия - 24 месяца со дня приобретения на предприятии. Претензии, появившиеся из-за несоблюдения правил эксплуатации и ухода за мебелью, не принимаются.

Примечание: изготовитель ведет постоянную работу по совершенствованию изделия и может вносить изменения по желанию заказчика в пределах действующего ГОСТ. Фото носит иллюстративный характер.

ООО «Учмебельпроф»



ПАСПОРТ ИЗДЕЛИЯ

Стол обеденный четырехместный на хромированных ножках УСТЛнЗ



Тел. в РБ (Минск): +375 (29) 555-52-10
E-mail: uchmebelprof@yandex.by