

Шкаф для горшков УШГДм12.

Шкаф предназначен для хранения туалетных принадлежностей.

Спецификация на крепеж, фурнитуру

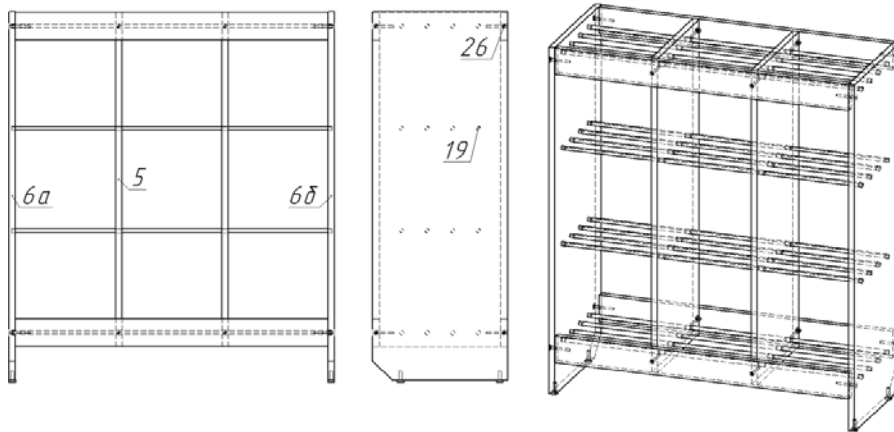
Наименование	Кол-во
Заглушка конфирмата	16
Конфирмат 7x50	16
Ножка регулируемая с фрезной муфтой М6•20мм	4

Спецификация на ДСП ламинированное 16 мм

Поз	Наименование	Кол-во	Готовая деталь	
			Длина	Ширина
5	Вертикальная	2	838	304
6а	Вертикальная	1	925	338
6б	Вертикальная	1	925	338
26	Фронтальная	4	70	782

Спецификация на Труба круглая D10

Поз	Наименование	Кол-во	Готовая деталь	
			Длина	Ширина
19	Профиль	16	802	



Примечание: В процессе эксплуатации происходит ослабление болтового соединения. Во избежание расшатывания и преждевременного износа изделия необходимо периодически подкручивать болтовые соединения.

Порядок сборки

1. При помощи конфирматов 7x50 произведите сборку щитов вертикальных (поз.26) с перегородками (поз.5). Закрепите к собранной конструкции стенку боковую (поз.6а) конфирматами 7x50.
2. Далее установите в отверстия перегородок до упора в стенку боковую (поз.6а) трубы круглые (поз.19).
3. Для окончательной сборки изделия закрепите стенку боковую (поз.6а) на конфирматы 7x50, установите в основание стенок боковых муфты и вкрутите в них ножки, и заглушите все видимые конфирматы комплектными заглушками.

Эксплуатация мебели

Сохранность и долговечность мебели зависит от правильного использования и ухода за ней. Оберегайте поверхности изделия от механических повреждений. Периодически подкручивайте шурупы и винты. Удаление пыли следует производить мягкой тканью.

Транспортировка и хранение

Мебель транспортируется в закрытых транспортных средствах. Изделия должны храниться в крытых помещениях при температуре не ниже плюс 2 градуса и относительной влажности воздуха от 45 до 70%.

Порядок предъявления претензий

Претензии по качеству мебели принимаются в течение гарантийного срока эксплуатации изделия - 24 месяца со дня приобретения на предприятии. Претензии, появившиеся из-за несоблюдения правил эксплуатации и ухода за мебелью, не принимаются.

Примечание: изготовитель ведет постоянную работу по совершенствованию изделия и может вносить изменения по желанию заказчика в пределах действующего ГОСТ.

ООО «Учмебельпроф»



ПАСПОРТ ИЗДЕЛИЯ

Шкаф для горшков УШГДм12



Учмебельпроф

Тел. в РБ (Минск): +375 (29) 555-52-10

E-mail: uchmebelprof@yandex.by