

## Тумба прикроватная с ящиком УТМБп1.04.

Тумба предназначена для хранения вещей.

Спецификация на крепеж, фурнитуру

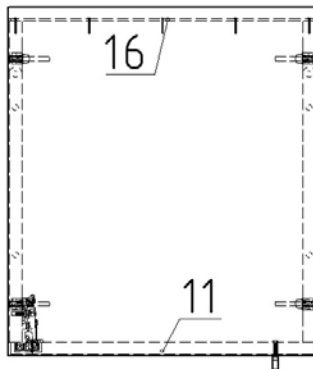
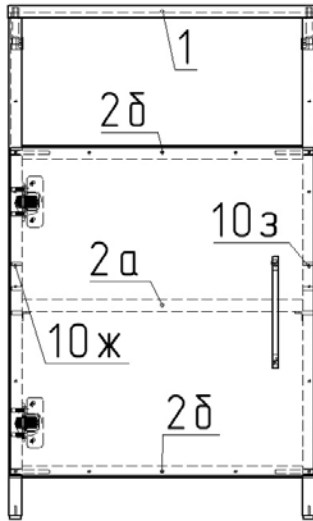
Наименование	Кол-во
Амортизатор силиконовый	1
Винт М4×20 DIN 967	2
Гвоздь 16x25	18
Евровинт с полукруглой головкой 6,3×13	4
Заглушка конфирмата	8
Заглушка эксцентрика	4
Конфирмат 7x50	8
Петля накладная(накладка Н=2мм)	2
Подпятник с гвоздем	4
Полкодержатель с вал упором	4
Ручка-скоба 128 мм	1
Стойка эксцентрика	4
Шкант 8x35	4
Шуруп-саморез 3,5x16	4
Эксцентрик	4

Спецификация на ДСП ламинированное 16 мм

Поз	Наименование	Кол-во	Готовая деталь	
			Длина	Ширина
1	Крышка	1	404	455
2а	Полка	1	368	419
2б	Щит горизонтальный	2	368	419
10ж	Стенка боковая	1	650	419
10з	Стенка боковая	1	650	419
11	Дверь	1	428	396

Спецификация на ДВП белое

Поз	Наименование	Кол-во	Готовая деталь	
			Длина	Ширина
16	Задняя стенка ящика	1	605	396



## Порядок сборки

1. Вбейте подпятники в стенки боковые (поз. 10жд и 10з). Далее совместив отверстия щита нижнего (поз.2б) и стенок боковых (поз. 10жд и 10з) затяните конфирматами данную конструкцию. Вкрутите стойки эксцентрика в крышку (поз.1) и вставьте шканты 8x35, произведите установку крышки тумбы зажав эксцентриковой стяжкой к стенкам боковым. Закрепите заднюю стенку (поз. 16) с тыльной стороны тумбы с помощью гвоздей 16.х25.
2. Закрепите петли в отверстиях двери (поз.11) с помощью шурупов 3.5х16. Закрепив ручку комплектными винтами. Установите на евровинты 6.3х13 планки от петель к стенке боковой (поз.10ж).
3. Для окончательной сборки установите полкодержатели и уложите на них полку (поз.2а). После этого установите дверцу и заглушите видимые конфирматы и эксцентрики комплектными заглушками.

**Примечание:** В процессе эксплуатации происходит ослабление болтового соединения. Во избежание расшатывания изделия необходимо периодически подкручивать эксцентрики.

### Эксплуатация мебели

Сохранность и долговечность мебели зависит от правильного использования и ухода за ней. Оберегайте поверхности изделия от механических повреждений. Периодически подкручивайте шурупы и винты. Удаление пыли следует производить мягкой тканью.

### Транспортировка и хранение

Мебель транспортируется в закрытых транспортных средствах. Изделия должны храниться в крытых помещениях при температуре не ниже плюс 2 градуса и относительной влажности воздуха от 45 до 70%.

### Порядок предъявления претензий

Претензии по качеству мебели принимаются в течение гарантийного срока эксплуатации изделия - 24 месяца со дня приобретения на предприятии. Претензии, появившиеся из-за несоблюдения правил эксплуатации и ухода за мебелью, не принимаются.

**Примечание:** изготовитель ведет постоянную работу по совершенствованию изделия и может вносить изменения по желанию заказчика в пределах действующего ГОСТ.



ПАСПОРТ ИЗДЕЛИЯ

## Тумба прикроватная с ящиком УТМБп1.04



Учмебельпроф

Тел. в РБ (Минск): +375 (29) 555-52-10

E-mail: [uchmebelprof@yandex.by](mailto:uchmebelprof@yandex.by)