

## Тумба под оргтехнику с нишей и 2-мя ящиками УТМБк1

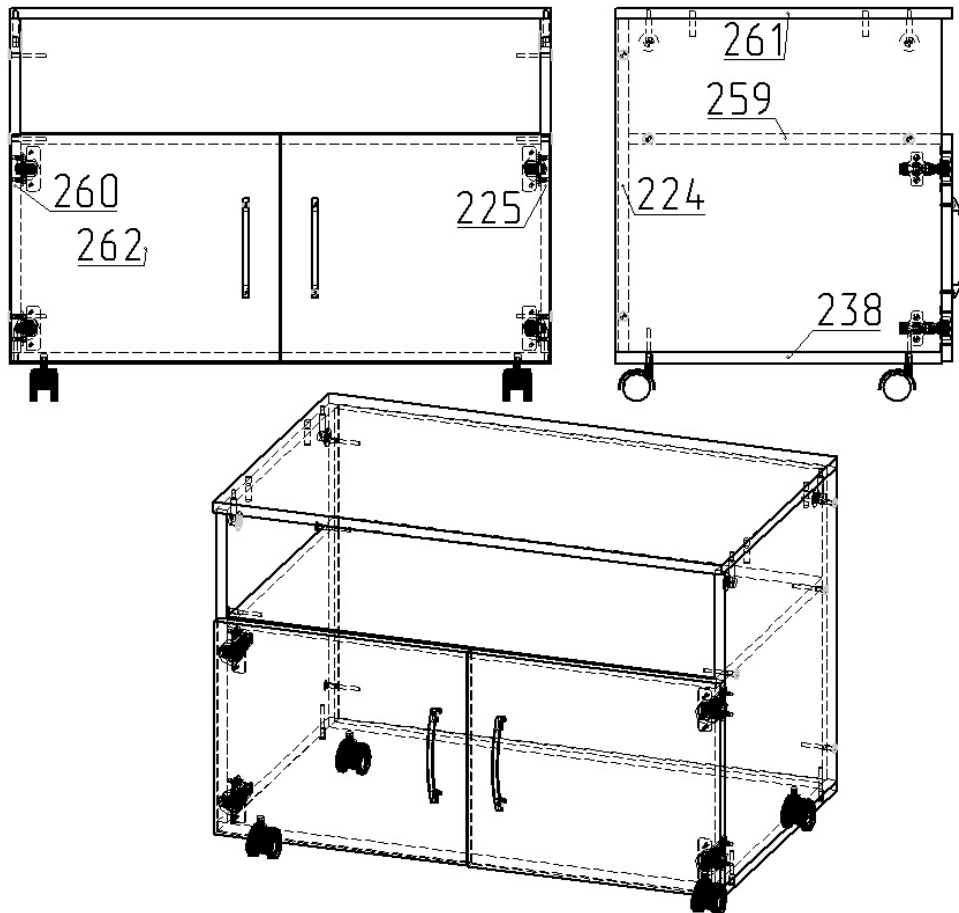
Тумба предназначена для хранения вещей.

Спецификация на крепеж, фурнитуру

Наименование	Кол-во
Амортизатор силиконовый	2
Винт(для ручки)	4
Гайка усовая М8	4
Евровинт с полукруглой головкой 6,3*13	8
Заглушка конфирмата	8
Заглушка эксцентрика	4
Конфирмат 7x50	12
Опора колесная со стопором Ø40 винт М8	4
Петля накладная(накладка Н=2мм)	4
Ручка-скоба 128 мм	2
Стойка эксцентрика	4
Шкант 8x35	4
Шуруп-саморез 3,5x16	8
Эксцентрик	4

Спецификация на ДСП ламинированное 16 мм

Поз.	Наименование	Кол-во	Готовая деталь	
			Длина	Ширина
224	Стенка задняя	1	490	766
225	Стенка боковая	1	490	480
238	Щит нижний	1	798	480
259	Щит горизонтальный	1	766	461,5
260	Стенка боковая	1	490	480
261	Крышка	1	798	496
262	Дверь	2	334	396



## Порядок сборки

1. Вкрутите опору колесную в щит нижний (поз.238) с помощью шурупов 3.5x16. Закрепите ответные планки от петель к стенкам боковым (поз. 225 и 260) на евровинты 6.3x13. Далее совместив отверстия щита нижнего и стенок боковых (поз. 225 и 260) затяните конфирматами данную конструкцию. Закрепите Заднюю стенку (поз. 224) с тыльной стороны тумбы с помощью конфирматов 7x50. Вкрутите стойки эксцентрика в крышку (поз.261) и вставьте шканты 8x35 произведите установку крышки тумбы зажав эксцентриковой стяжкой к стенкам боковым. Закрепите конфирматами 7x50 щит горизонтальный (поз.259) к стенкам боковым.
2. Установите петли в отверстия дверей и закрепите их на шурупы 3.5x16. Далее прикрепите ручку к дверце комплектными винтами. Установите двери на свое место.
3. После этого заглушите видимые конфирматы и эксцентрики комплектными заглушками.

**Примечание:** В процессе эксплуатации происходит ослабление болтового соединения. Во избежание расшатывания изделия необходимо периодически подкручивать эксцентрики.



ПАСПОРТ ИЗДЕЛИЯ

**Тумба под оргтехнику с нишей  
и 2-мя ящиками  
УТМБк1**



**Эксплуатация мебели**

Сохранность и долговечность мебели зависит от правильного использования и ухода за ней. Оберегайте поверхности изделия от механических повреждений. Периодически подкручивайте шурупы и винты. Удаление пыли следует производить мягкой тканью.

**Транспортировка и хранение**

Мебель транспортируется в закрытых транспортных средствах. Изделия должны храниться в крытых помещениях при температуре не ниже плюс 2 градуса и относительной влажности воздуха от 45 до 70%.

**Порядок предъявления претензий**

Претензии по качеству мебели принимаются в течение гарантийного срока эксплуатации изделия - 24 месяца со дня приобретения на предприятии. Претензии, появившиеся из-за несоблюдения правил эксплуатации и ухода за мебелью, не принимаются.

**Примечание:** изготовитель ведет постоянную работу по совершенствованию изделия и может вносить изменения по желанию заказчика в пределах действующего ГОСТ.



**Учмебельпроф**

Тел. в РБ (Минск): +375 (29) 555-52-10  
E-mail: [uchmebelprof@yandex.by](mailto:uchmebelprof@yandex.by)