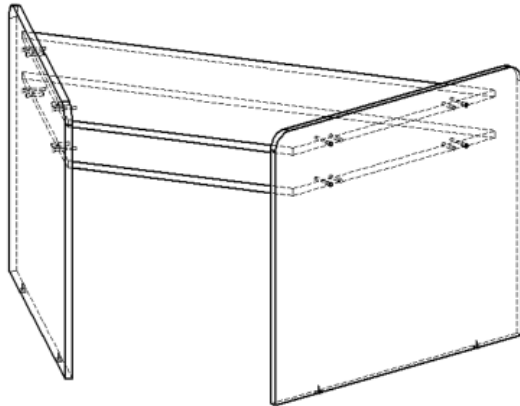
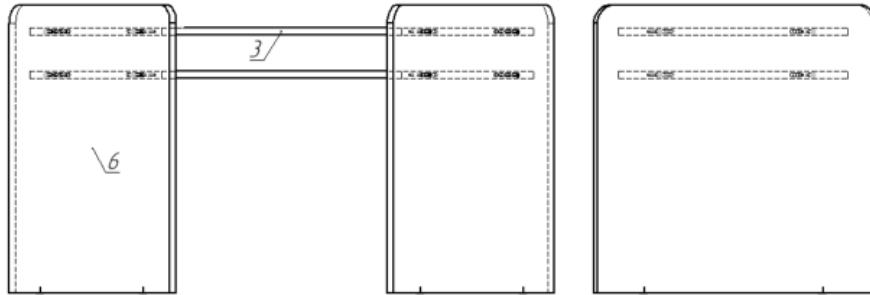


Стол игровой трапеция р.гр. № 3 УСТДтк2.3

Стол предназначен для занятий учащихся детского сада.

Спецификация на крепеж, фурнитуру Спецификация на ДСП ламинированное 16 мм

Наименование	Кол-во	Поз	Наименование	Кол-во	Готовая деталь	
					Длина	Ширина
Конфирмат 7x50	8	3	Крышка	2	1093	496
Шкант 8x35	8	6	Вертикальная	2	626	698
Подпятник с гвоздем	4					



Порядок сборки

1. Установите в крышки (поз.3) шканты 8x35.
2. При помощи конфирматов 7x50 произвести сборку крышек (поз.3) с боковинами (поз.б).
3. Для окончательной сборки установите подпятники в стнование боковин.

Примечание: В процессе эксплуатации происходит ослабление болтового соединения. Во избежание расшатывания и скрипа изделия необходимо периодически подкручивать гайки.

Эксплуатация мебели

Сохранность и долговечность мебели зависит от правильного использования и ухода за ней. Оберегайте поверхности изделия от механических повреждений. Периодически подкручивайте шурупы и винты. Удаление пыли следует производить мягкой тканью.

Транспортировка и хранение

Мебель транспортируется в закрытых транспортных средствах. Изделия должны храниться в крытых помещениях при температуре не ниже плюс 2 градуса и относительной влажности воздуха от 45 до 70%.

Порядок предъявления претензий

Претензии по качеству мебели принимаются в течение гарантийного срока эксплуатации изделия - 24 месяца со дня приобретения на предприятии. Претензии, появившиеся из-за несоблюдения правил эксплуатации и ухода за мебелью, не принимаются.

Примечание: изготовитель ведет постоянную работу по совершенствованию изделия и может вносить изменения по желанию заказчика в пределах действующего ГОСТ.

ООО «Учмебельпроф»



ПАСПОРТ ИЗДЕЛИЯ

Стол игровой трапеция р.гр. № 3 УСТДтк2.3



Учмебельпроф

Тел. в РБ (Минск): +375 (29) 555-52-10

E-mail: uchmebelprof@yandex.by