

## Стол игровой 2-местный с ящиками р.гр. №1-3 УСТДрш2.13

Стол предназначен для занятий учащихся детского сада.

Спецификация на крепеж, фурнитуру

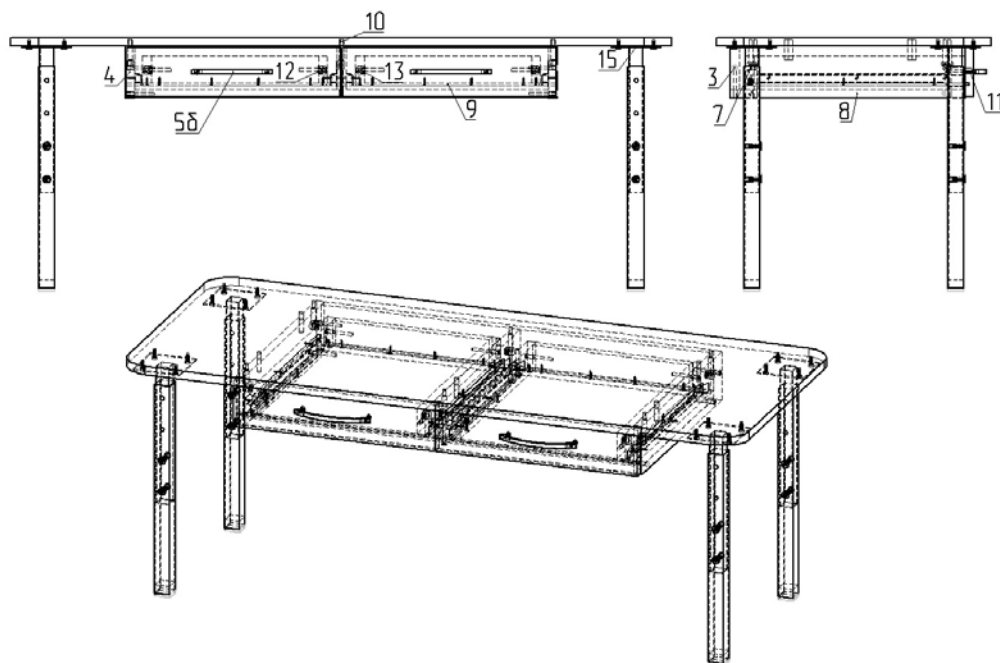
Наименование	Кол-во
Амортизатор силиконовый	4
Евровинт с полукруглой головкой 6.3x13	16
Заклепка гаечная М6*16	8
Конфирмат 7x50	13
Направляющая роликовые 400 мм	2
Ручка-скоба 128 мм	2
Стойка эксцентрика	10
Шкант 8x35	6
Шуруп-саморез 3.5x16	66
Эксцентрик	10

Спецификация на ДСП ламинированное 16 мм

Поз.	Наименование	Кол-во	Готовая деталь	
			Длина	Ширина
3	Царга	1	78	752
4	Перегородка	3	94,5	426,5
5б	Накладка ящика	1	389	90
7	Стенка задняя ящика	2	303,3	50
8	Щит горизонтальный	1	752	426,5
10	Горизонтальная	1	1200	500
11	Накладка ящика	1	389	90
12	Стенка боковая ящика	2	400,5	50
13	Стенка боковая ящика	2	400,5	50

Спецификация на ДВП белое

Поз.	Наименование	Кол-во	Готовая деталь	
			Длина	Ширина
9	Дно ящика	2	333,3	407



## Порядок сборки

1. Вкрутите стойки эксцентрика в столешницу (поз.10). Так же установите в отверстия шканты 8x35. После чего закрепите с помощью боченков перегородки (поз.4) к столешнице.
2. Далее царгу (поз.3) к собранной конструкции конфирматами 7x50. Закрепите на перегородках ответные планки от направляющих к перегородкам. После чего закрепите щит горизонтальный (поз.8) к конструкции.
3. Приступите к сборке шуфляд. Прикрепите к стенкам боковым (поз.12 и 13) стенку заднюю (поз.7) конфирматами 7x50. Далее вкрутите стойки эксцентрика в накладку ящика (поз.5б и 11). Установите шканты 8x35 в отверстия и стяните конструкцию во едино. Закрепите дно ящика (поз.9) с направляющими к шуфлядам шурупами 3.5x16. Закрепите ручки к шуфлядам комплектными винтами.
4. Совместите отверстия крышки горизонтальной (поз.34) с металлическими опорами и при помощи евровинтов 6.3x13 произвести установку крышки.

**Примечание:** В процессе эксплуатации происходит ослабление болтового соединения. Во избежание расшатывания и скрипа изделия необходимо периодически подкручивать гайки.

### Эксплуатация мебели

Сохранность и долговечность мебели зависит от правильного использования и ухода за ней. Оберегайте поверхности изделия от механических повреждений. Периодически подкручивайте шурупы и винты. Удаление пыли следует производить мягкой тканью.

### Транспортировка и хранение

Мебель транспортируется в закрытых транспортных средствах. Изделия должны храниться в крытых помещениях при температуре не ниже плюс 2 градуса и относительной влажности воздуха от 45 до 70%.

### Порядок предъявления претензий

Претензии по качеству мебели принимаются в течение гарантийного срока эксплуатации изделия - 24 месяца со дня приобретения на предприятии. Претензии, появившиеся из-за несоблюдения правил эксплуатации и ухода за мебелью, не принимаются.

**Примечание:** изготовитель ведет постоянную работу по совершенствованию изделия и может вносить изменения по желанию заказчика в пределах действующего ГОСТ.

ООО «Учмебельпроф»



ПАСПОРТ ИЗДЕЛИЯ

## Стол игровой 2-местный с ящиками р.гр. №1-3 УСТДрш2.13



Учмебельпроф

Тел. в РБ (Минск): +375 (29) 555-52-10

E-mail: [uchmebelprof@yandex.by](mailto:uchmebelprof@yandex.by)

