

## Стол детский 2-местный УСТДр2.13

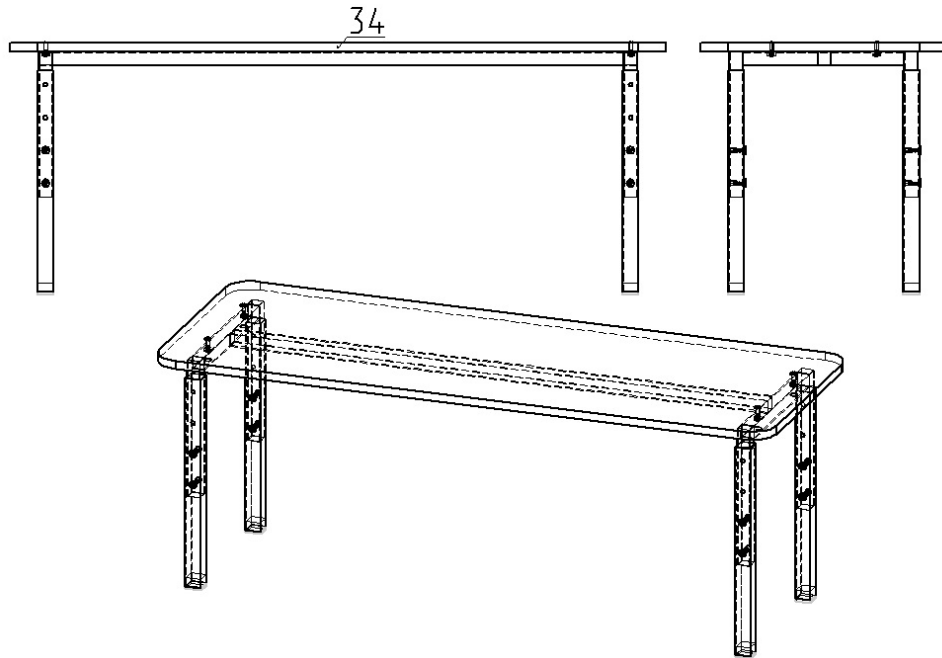
Стол предназначен для занятий учащихся детского сада.

Спецификация на крепеж, фурнитуру

Наименование	Кол-во
Болт М6*25 ГОСТ 7801	4
Гайка М6 ГОСТ 5927	4
Шуруп 3.5x16	2

Спецификация на ДСП ламинированное 16 мм

Поз.	Наименование	Кол-во	Готовая деталь	
			Длина	Ширина
34	Горизонтальная	1	1200	450



## Порядок сборки

1. Совместите отверстия крышки горизонтальной (поз.34) с металлокаркасом и при помощи болтов мебельных М6х25 и гаек М6 произвести сборку крышки.
2. Для окончательной сборки закрепите центральную перекладину к столешнице с помощью шурупов 3.5х16.

**Примечание:** В процессе эксплуатации происходит ослабление болтового соединения. Во избежание расшатывания и скрипа изделия необходимо периодически подкручивать гайки.

### Эксплуатация мебели

Сохранность и долговечность мебели зависит от правильного использования и ухода за ней. Оберегайте поверхности изделия от механических повреждений. Периодически подкручивайте шурупы и винты. Удаление пыли следует производить мягкой тканью.

### Транспортировка и хранение

Мебель транспортируется в закрытых транспортных средствах. Изделия должны храниться в крытых помещениях при температуре не ниже плюс 2 градуса и относительной влажности воздуха от 45 до 70%.

### Порядок предъявления претензий

Претензии по качеству мебели принимаются в течение гарантийного срока эксплуатации изделия - 24 месяца со дня приобретения на предприятии. Претензии, появившиеся из-за несоблюдения правил эксплуатации и ухода за мебелью, не принимаются.

**Примечание:** изготовитель ведет постоянную работу по совершенствованию изделия и может вносить изменения по желанию заказчика в пределах действующего ГОСТ.

ООО «Учмебельпроф»



ПАСПОРТ ИЗДЕЛИЯ

## Стол детский 2-местный УСТДр2.13



Учмебельпроф

Тел. в РБ (Минск): +375 (29) 555-52-10

E-mail: [uchmebelprof@yandex.by](mailto:uchmebelprof@yandex.by)

