

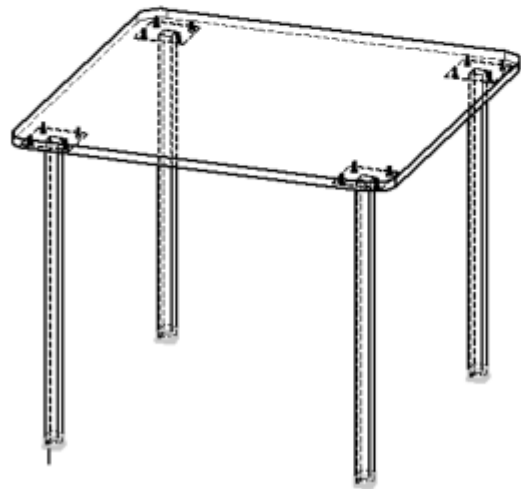
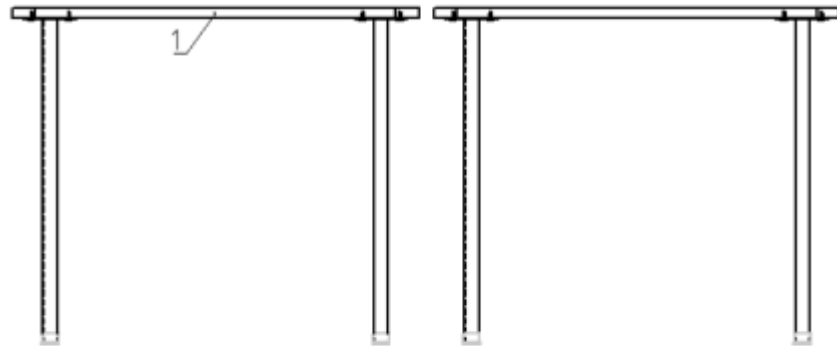
Стол игровой 4-местный р.гр. № 00, 0, 1, 2, 3

УСТДк2.00 - УСТДк2.3

Стол предназначен для занятий учащихся детского сада.

Спецификация на крепеж, фурнитуру Спецификация на ДСП ламинированное 16 мм

| Наименование | Кол-во | Поз | Наименование | Кол-во | Готовая деталь | |
|--|--------|-----|----------------|--------|----------------|--------|
| | | | | | Длина | Ширина |
| Евровинт с полукруглой головкой 6,3x13 | 16 | 1 | Горизонтальная | 1 | 700 | 700 |



Порядок сборки

1. Совместите отверстия крышки горизонтальной (поз.1) с металлическими опорами и при помощи евровинтов 6.3x13 произвести установку крышки.

Примечание: В процессе эксплуатации происходит ослабление болтового соединения. Во избежание расшатывания и скрипа изделия необходимо периодически подкручивать гайки.

Эксплуатация мебели

Сохранность и долговечность мебели зависит от правильного использования и ухода за ней. Оберегайте поверхности изделия от механических повреждений. Периодически подкручивайте шурупы и винты. Удаление пыли следует производить мягкой тканью.

Транспортировка и хранение

Мебель транспортируется в закрытых транспортных средствах. Изделия должны храниться в крытых помещениях при температуре не ниже плюс 2 градуса и относительной влажности воздуха от 45 до 70%.

Порядок предъявления претензий

Претензии по качеству мебели принимаются в течение гарантийного срока эксплуатации изделия - 24 месяца со дня приобретения на предприятии. Претензии, появившиеся из-за несоблюдения правил эксплуатации и ухода за мебелью, не принимаются.

Примечание: изготовитель ведет постоянную работу по совершенствованию изделия и может вносить изменения по желанию заказчика в пределах действующего ГОСТ.

ООО «Учмебельпроф»



ПАСПОРТ ИЗДЕЛИЯ

**Стол игровой 4-местный р.гр. № 00, 0, 1, 2, 3
УСТДк2.00 - УСТДк2.3**



Учмебельпроф

Тел. в РБ (Минск): +375 (29) 555-52-10

E-mail: uchmebelprof@yandex.by

