

## Стол для игровых материалов УСТДк1.00.

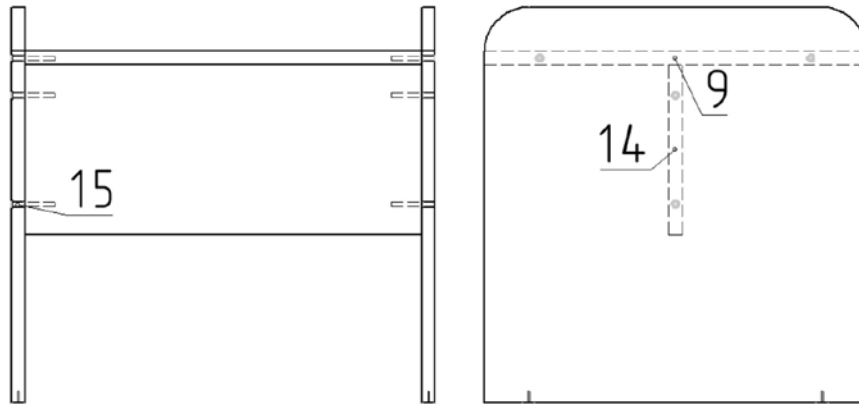
Шкаф предназначен для хранения вещей и игрушек.

Спецификация на крепеж, фурнитуру

Наименование	Кол-во
Подпятник с гвоздем	4
Конфирмат 7x50	8
Заглушка конфирмата	8

Спецификация на ДСП ламинированное 16 мм

Поз.	Наименование	Кол-во	Готовая деталь	
			Длина	Ширина
9	Горизонтальная	1	628	450
14	Горизонтальная	1	628	200
15	Вертикальная	2	466	450



**Примечание:** В процессе эксплуатации происходит ослабление болтового соединения. Во избежание расшатывания и преждевременного износа изделия необходимо периодически подкручивать болтовые соединения.

## Порядок сборки

1. При помощи конфирматов 7x50 произведите установку столешницы (поз.9) и экрана (поз.14) со стойками (поз.15).
2. Для окончательной сборки изделия заглушите все видимые конфирматы комплектными заглушками.

### Эксплуатация мебели

Сохранность и долговечность мебели зависит от правильного использования и ухода за ней. Оберегайте поверхности изделия от механических повреждений. Периодически подкручивайте шурупы и винты. Удаление пыли следует производить мягкой тканью.

### Транспортировка и хранение

Мебель транспортируется в закрытых транспортных средствах. Изделия должны храниться в крытых помещениях при температуре не ниже плюс 2 градуса и относительной влажности воздуха от 45 до 70%.

### Порядок предъявления претензий

Претензии по качеству мебели принимаются в течение гарантийного срока эксплуатации изделия - 24 месяца со дня приобретения на предприятии. Претензии, появившиеся из-за несоблюдения правил эксплуатации и ухода за мебелью, не принимаются.

**Примечание:** изготовитель ведет постоянную работу по совершенствованию изделия и может вносить изменения по желанию заказчика в пределах действующего ГОСТ.

ООО «Учмебельпроф»



ПАСПОРТ ИЗДЕЛИЯ

## Стол для игровых материалов УСТДк1.00



Учмебельпроф

Тел. в РБ (Минск): +375 (29) 555-52-10

E-mail: [uchmebelprof@yandex.by](mailto:uchmebelprof@yandex.by)

