

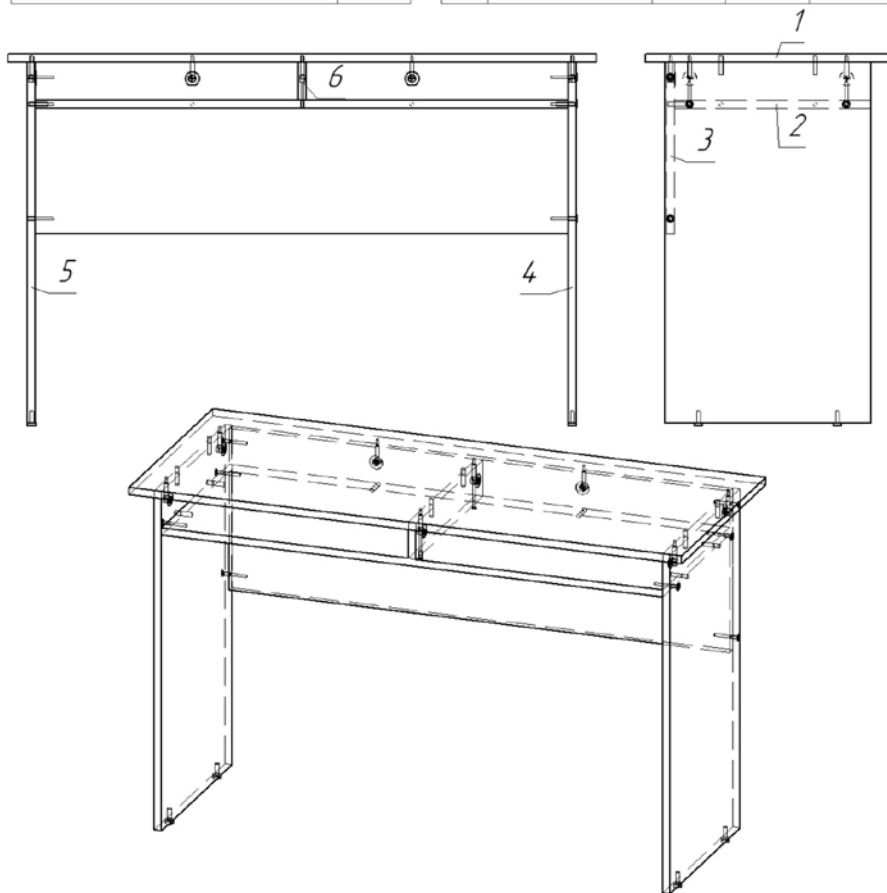
Стол аудиторный двухместный корпусной УСТАк2

Спецификация на крепеж, фурнитуру

Наименование	Кол-во
Заглушка к эксцен. в цвет	8
Заглушка конфирмата	8
Конфирмат 7x50	10
Нажка с фрезной муфтой М6x20	4
Стойка эксцентрика	8
Шкант 8x35	12
Эксцентрик	8

Спецификация на ДСП ламинированное 16 мм

Поз	Наименование	Кол-во	Готовая деталь	
			Длина	Ширина
1	Крышка	1	1200	500
2	Царга	1	1087	400,5
3	Царга	1	1087	350,5
4	Стенка боковая	1	734,5	419
5	Стенка боковая	1	734,5	419
6	Вертикальная	1	78	400,5



Порядок сборки

1. Установите в основание стенок боковых (поз.4 и 5) муфту для подпятника.
2. Далее установите в отверстия вертикальной полки (поз.2) шканты 8x35 и закрепите ее к стенкам боковым (поз. 4 и 5) на конфирматы 7x50.
3. Так же закрепите экран (поз.3) и скрутите его с поз.2 конфирматами 7x50.
4. Далее вкрутите стойки эксцентрика в столешницу (поз.1). После чего установите шканты и закрепите вертикальную перегородку (поз.6) зажав эксцентрик.
5. Для окончательной сборки установите регулируемые подпятники на свое место и заглушите видимую фурнитуру.

Примечание: В процессе эксплуатации происходит ослабление болтового соединения. Во избежание расшатывания изделия необходимо периодически подкручивать эксцентрики.



ПАСПОРТ ИЗДЕЛИЯ

Стол аудиторный двухместный корпусной УСТАк2



Эксплуатация мебели

Сохранность и долговечность мебели зависит от правильного использования и ухода за ней. Оберегайте поверхности изделия от механических повреждений. Периодически подкручивайте шурупы и винты. Удаление пыли следует производить мягкой тканью.

Транспортировка и хранение

Мебель транспортируется в закрытых транспортных средствах. Изделия должны храниться в крытых помещениях при температуре не ниже плюс 2 градуса и относительной влажности воздуха от 45 до 70%.

Порядок предъявления претензий

Претензии по качеству мебели принимаются в течение гарантийного срока эксплуатации изделия - 24 месяца со дня приобретения на предприятии. Претензии, появившиеся из-за несоблюдения правил эксплуатации и ухода за мебелью, не принимаются.

Примечание: изготовитель ведет постоянную работу по совершенствованию изделия и может вносить изменения по желанию заказчика в пределах действующего ГОСТ. .



Учмебельпроф

Тел. в РБ (Минск): +375 (29) 555-52-10
E-mail: uchmebelprof@yandex.by