

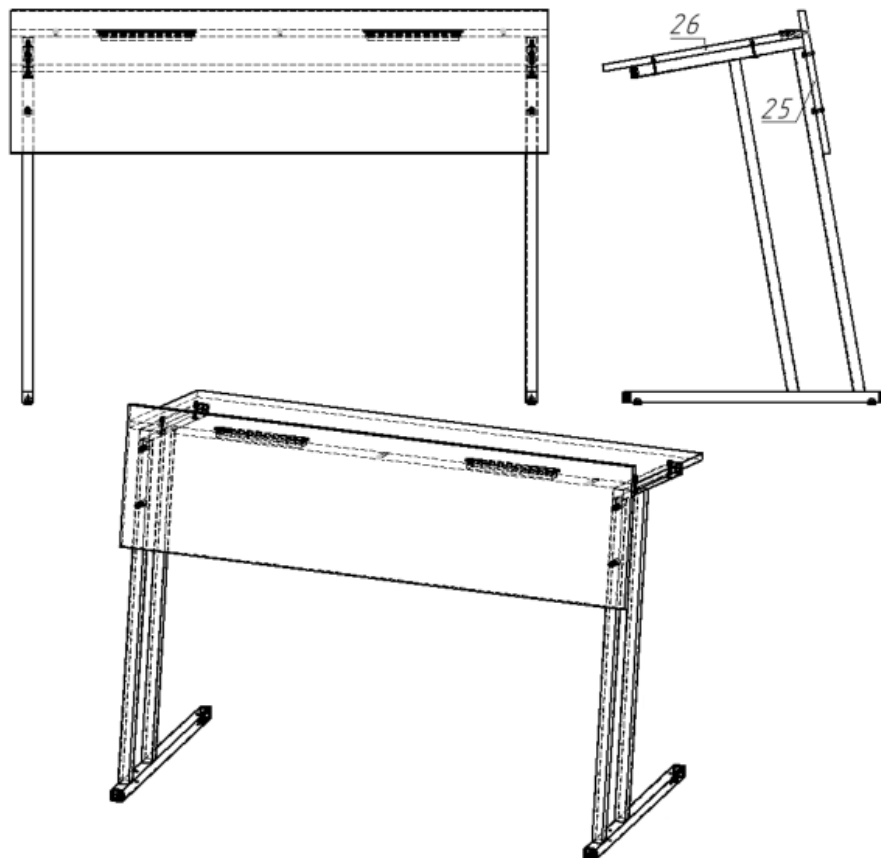
Стол аудиторный 2-местный УСТА2

Спецификация на крепеж, фурнитуру

Наименование	Кол-во
Болт М6х25 ГОСТ 7801	4
Винт М6х35 ГОСТ 17473-80	4
Гайка М6 ГОСТ 5927	4
Заглушка 25х25	6
Заглушка Ø14	4
Пенал	2
Футорка металлическая М6х10	4
Шуруп-саморез 3.5х16	4
Конфирмат 7х50(прямой)	3

Спецификация на ДСП ламинированное 16 мм

Поз.	Наименование	Кол-во	Готовая деталь	
			Длина	Ширина
25	Спинка	1	1200	324
26	Столешница	1	1200	450



Порядок сборки

1. Совместите отверстия на стойках металлических со спинкой (поз.25) и закрепите ее с помощью болтов М6х25 и гаек М6.
2. После этого вкрутите в столешницу (поз.26) футорки металлические М6х10, установив пеналы в технические отверстия и закрепив их шурупами 3.5х16, закрепите столешницу (поз.26) с помощью винтов М6х35.
3. Для окончательной сборки скрепите спинку (поз.25) со столешницей (поз.26) с помощью оставшихся четырех конфирматов 7х50.

Примечание: В процессе эксплуатации происходит ослабление болтового соединения. Во избежание расшатывания изделия необходимо периодически подкручивать эксцентрики.



Эксплуатация мебели
Сохранность и долговечность мебели зависит от правильного использования и ухода за ней. Оберегайте поверхности изделия от механических повреждений. Периодически подкручивайте шурупы и винты. Удаление пыли следует производить мягкой тканью.

Транспортировка и хранение
Мебель транспортируется в закрытых транспортных средствах. Изделия должны храниться в крытых помещениях при температуре не ниже плюс 2 градуса и относительной влажности воздуха от 45 до 70%.

Порядок предъявления претензий
Претензии по качеству мебели принимаются в течение гарантийного срока эксплуатации изделия - 24 месяца со дня приобретения на предприятии. Претензии, появившиеся из-за несоблюдения правил эксплуатации и ухода за мебелью, не принимаются.

Примечание: изготовитель ведет постоянную работу по совершенствованию изделия и может вносить изменения по желанию заказчика в пределах действующего ГОСТ.

ПАСПОРТ ИЗДЕЛИЯ

Стол аудиторный 2-местный УСТА2



Учмебельпроф

Тел. в РБ (Минск): +375 (29) 555-52-10
E-mail: uchmebelprof@yandex.by