

Скамья аудиторная двухместная УСКА2.

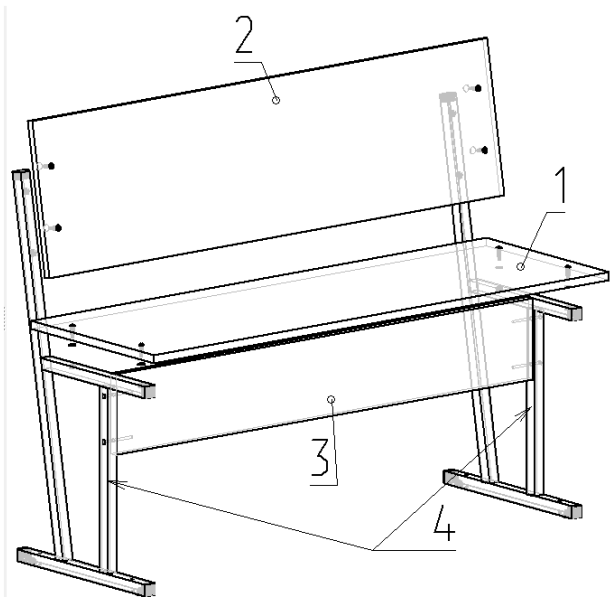
Скамья предназначена для сидения во время занятий.

Комплектность.

- 1. Сидушка
- 2. Спинка
- 3. Экран
- 4. Каркас металлический

Фурнитура.

- 5. Болт М6×25
- 6. Гайка М6
- 7. Евровинт 7х70
- 8. Ключ



Порядок сборки

1. Закрепите экран (поз.3) с металлическим каркасом совместив отверстия и затянуть его с помощью Евровинта (поз.7).

2. Уложить сидушку (поз.1) на металлический каркас (поз.4) и, совместив отверстия, скрепить их болтами (поз.5) и зажать гайками (поз.6).

3. Аналогично, совместив отверстия спинки (поз.2) с верхними отверстиями каркаса, прикрепить спинку к каркасу с помощью болтов (поз.5) и гаек (поз.6).

Примечание: В процессе эксплуатации происходит ослабление болтового соединения. Во избежание расшатывания и скрипа изделия необходимо периодически подкручивать гайки.

Эксплуатация мебели

Сохранность и долговечность мебели зависит от правильного использования и ухода за ней. Оберегайте поверхности изделия от механических повреждений. Периодически подкручивайте шурупы и винты. Удаление пыли следует производить мягкой тканью.

Транспортировка и хранение

Мебель транспортируется в закрытых транспортных средствах. Изделия должны храниться в крытых помещениях при температуре не ниже плюс 2 градуса и относительной влажности воздуха от 45 до 70%.

Порядок предъявления претензий

Претензии по качеству мебели принимаются в течение гарантийного срока эксплуатации изделия - 24 месяца со дня приобретения на предприятии. Претензии, появившиеся из-за несоблюдения правил эксплуатации и ухода за мебелью, не принимаются.

Примечание: изготовитель ведет постоянную работу по совершенствованию изделия и может вносить изменения по желанию заказчика в пределах действующего ГОСТ. .

ООО «Учмебельпроф»



ПАСПОРТ ИЗДЕЛИЯ

Скамья аудиторная двухместная УСКА2



Учмебельпроф

Тел. в РБ (Минск): +375 (29) 555-52-10
E-mail: uchmebelprof@yandex.by