

Парта-моноблок для аудиторная 3-местный со скамьей УПМАЗ

Спецификация на крепеж, фурнитуру

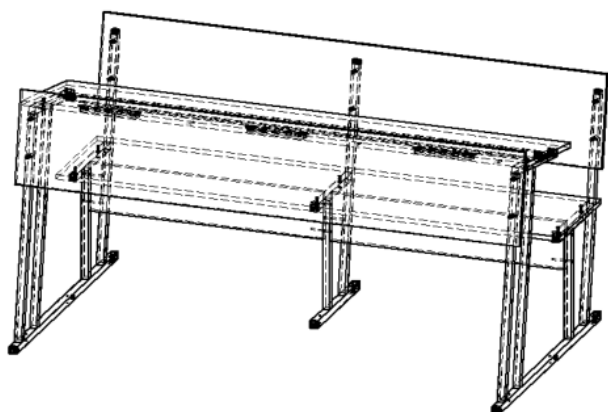
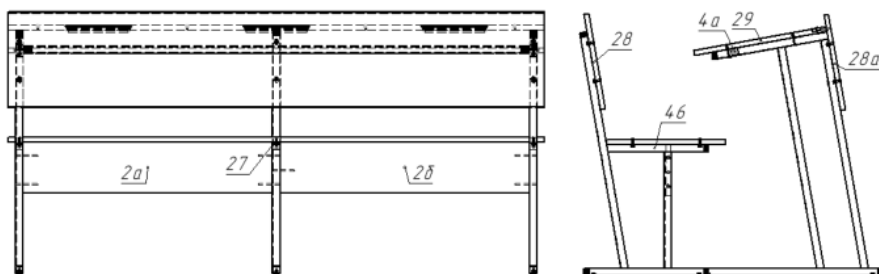
Наименование	Кол-во
Болт М6•25 ГОСТ 7801	16
Болт М8•35 ГОСТ 7798	2
Винт М6х35 ГОСТ 17473-80	4
Гайка М6 ГОСТ 5927	16
Конфирмат 7х50	4
Конфирмат 7х70	7
Пенал	3
Футорка металлическая М6•10	4

Спецификация на ДСП ламинированное 16 мм

Поз	Наименование	Кол-во	Готовая деталь	
			Длина	Ширина
2а	Экран	1	837,5	170
2б	Экран	1	837,5	170
27	Сидушка	1	1800	400
28	Спинка	1	1800	324
28а	Спинка	1	1800	324
29	Столешница	1	1800	450

Спецификация на Труба профильная 25•25•1,2

Поз	Наименование	Кол-во	Готовая деталь	
			Длина	Ширина
4а	Профиль	1	1690	



Примечание: В процессе эксплуатации происходит ослабление болтового соединения. Во избежание расшатывания изделия необходимо периодически подкручивать эксцентрики.

Порядок сборки

1. Совместите отверстия на стойках металлических со спинкой (поз.28) и закрепите их с помощью болтов М6х25 и гаек М6.
2. Далее прикрутите к центральной ноге экран (поз.2б) конфирматом, поверните его на 90 градусов и закрепите между стоек экран (поз.2а), после этого поверните в вертикальное положение экран (поз.2б) и закрепите его окончательно к правой ноге конфирматами.
3. Далее вставьте заглушки 25х25 с гайкой М8 в трубу металлическую (поз.4а) и прикрепите ее к ногам стола с помощью болтов М8х35. После этого вкрутите в столешницу (поз.29) футорки металлические М6х10, установив пеналы в технические отверстия и закрепив их шурупами 3.5х16, закрепите столешницу (поз.29) с помощью винтов М6х35.
4. Прикрутите к передней части ноги экран (поз.28) болтом мебельным М6х25 и гайкой М6 и конфирматом 7х50 к стоешнице. Далее закрепите сидушку (поз.4б) с болтов М6х25 и гаек М6.

Эксплуатация мебели

Сохранность и долговечность мебели зависит от правильного использования и ухода за ней. Оберегайте поверхности изделия от механических повреждений. Периодически подкручивайте шурупы и винты. Удаление пыли следует производить мягкой тканью.

Транспортировка и хранение

Мебель транспортируется в закрытых транспортных средствах. Изделия должны храниться в крытых помещениях при температуре не ниже плюс 2 градуса и относительной влажности воздуха от 45 до 70%.

Порядок предъявления претензий

Претензии по качеству мебели принимаются в течение гарантийного срока эксплуатации изделия - 24 месяца со дня приобретения на предприятии. Претензии, появившиеся из-за несоблюдения правил эксплуатации и ухода за мебелью, не принимаются.

Примечание: изготовитель ведет постоянную работу по совершенствованию изделия и может вносить изменения по желанию заказчика в пределах действующего ГОСТ. .

ООО «Учмебельпроф»



ПАСПОРТ ИЗДЕЛИЯ

Парта-моноблок для аудиторная 3-местный со скамьей УПМАЗ



Учмебельпроф

Тел. в РБ (Минск): +375 (29) 555-52-10
E-mail: uchmebelprof@yandex.by