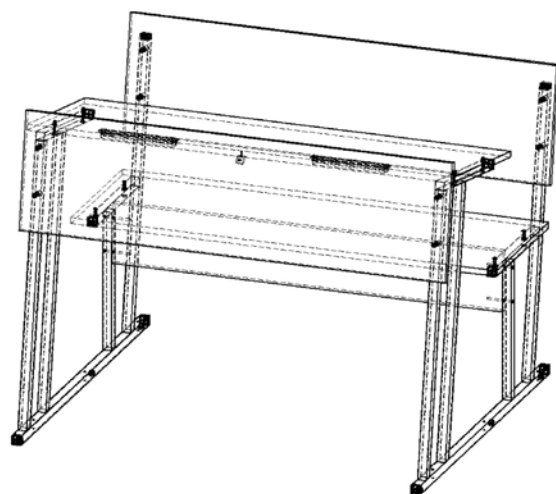
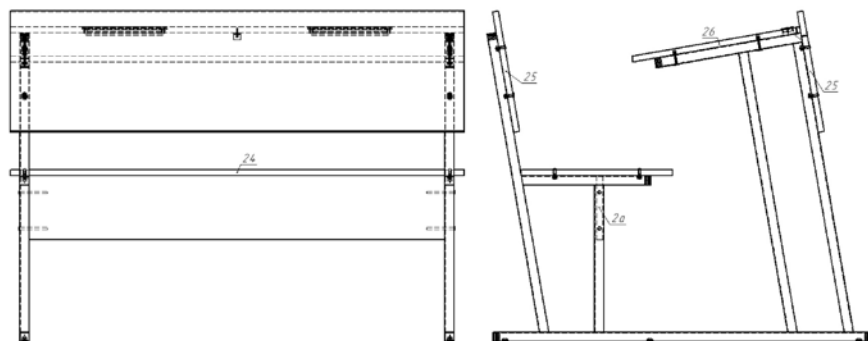


Парта-моноблок для аудиторная 2-местный со скамьей УПМА2

Спецификация на крепеж, фурнитуру Спецификация на ДСП ламинированное 16 мм

Наименование	Кол-во
Болт М6х25 ГОСТ 7801	12
Винт М6х35 ГОСТ 17473-80	4
Гайка М6 ГОСТ 5927	12
Конфирмат 7х70	4
Пенал	2
Уголок мебельный с крышкой	1
Футорка металлическая М6х10	4
Шуруп-саморез 3.5х16	6

Поз.	Наименование	Кол-во	Готовая деталь	
			Длина	Ширина
2a	Экран	1	1100	170
24	Сидушка	1	1200	400
25	Спинка	2	1200	324
26	Столешница	1	1200	450



Примечание: В процессе эксплуатации происходит ослабление болтового соединения. Во избежание расшатывания изделия необходимо периодически подкручивать эксцентрики.

Порядок сборки

1. Совместите отверстия на стойках металлических со спинками (поз.25) и закрепите их с помощью болтов М6х25 и гаек М6.
2. Прикрутите к передней части ноги экран (поз.2a) конфирматом 7х70. Далее закрепите сидушку (поз.24) с болтов М6х25 и гаек М6.
3. После этого вкрутите в столешницу (поз.26) футорки металлические М6х10, установив пеналы в технические отверстия и закрепив их шурупами 3.5х16, закрепите столешницу к металлокаркасу с помощью винтов М6х35.
4. Для окончательной сборки скрепите спинку (поз.25) со столешницей (поз.26) с помощью уголка мебельного с оставшихся шурупов.

Эксплуатация мебели

Сохранность и долговечность мебели зависит от правильного использования и ухода за ней. Оберегайте поверхности изделия от механических повреждений. Периодически подкручивайте шурупы и винты. Удаление пыли следует производить мягкой тканью.

Транспортировка и хранение

Мебель транспортируется в закрытых транспортных средствах. Изделия должны храниться в крытых помещениях при температуре не ниже плюс 2 градуса и относительной влажности воздуха от 45 до 70%.

Порядок предъявления претензий

Претензии по качеству мебели принимаются в течение гарантийного срока эксплуатации изделия - 24 месяца со дня приобретения на предприятии. Претензии, появившиеся из-за несоблюдения правил эксплуатации и ухода за мебелью, не принимаются.

Примечание: изготовитель ведет постоянную работу по совершенствованию изделия и может вносить изменения по желанию заказчика в пределах действующего ГОСТ.



ПАСПОРТ ИЗДЕЛИЯ

Парта-моноблок для аудиторная 2-местный со скамьей УПМА2



Учмбельпроф

Тел. в РБ (Минск): +375 (29) 555-52-10

Наш сайт в Интернете:

www.uch-mebel.by

E-mail:

uchmebelprof@yandex.by