

## Полка навесная УПЛН1.

Полка предназначена для хранения книг.

Спецификация на крепеж, фурнитуру

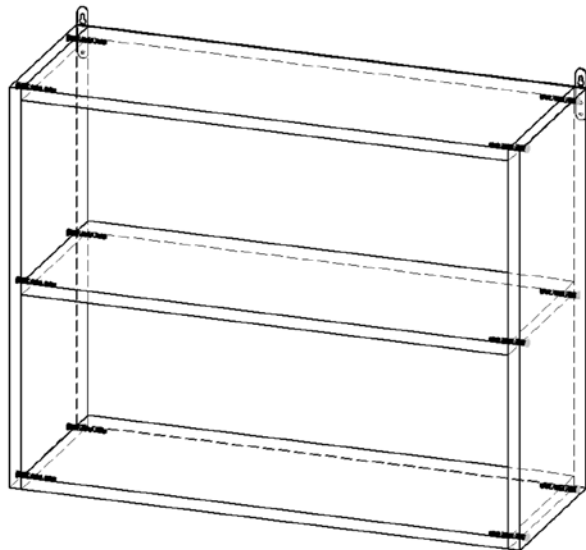
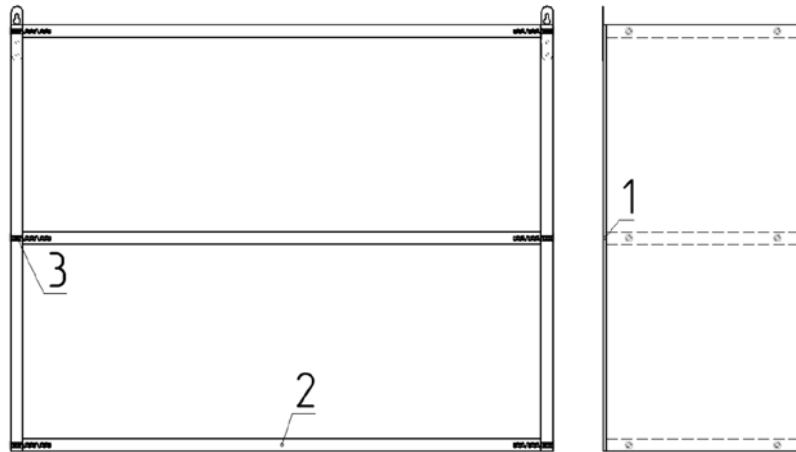
Наименование	Кол-во
Конфирмат 7x50	12
Навеска	2
Шуруп 3.5x30	4
Гвоздь 1.6x25	35

Спецификация на ДСП ламинированное 16 мм

Поз.	Наименование	Кол-во	Готовая деталь	
			Длина	Ширина
2	Горизонтальная	3	668	250
3	Вертикальная	2	550	250

Спецификация на ДВП белое

Поз.	Наименование	Кол-во	Готовая деталь	
			Длина	Ширина
1	Фронтальная	1	550	700



## Порядок сборки

1. При помощи конфирматов 7x50 произвести сборку вертикальных стенок (поз.3) с полками горизонтальными (поз.2).
2. Прикрепите стенку заднюю (поз.1) с помощью гвоздей 1,6x25.
3. Прикрепите для окончательной сборки навески вверху торца вертикальных стенок на шурупы 3.5x30.

**Примечание:** В процессе эксплуатации происходит ослабление болтового соединения. Во избежание расшатывания и скрипа изделия необходимо периодически подкручивать гайки.

### Эксплуатация мебели

Сохранность и долговечность мебели зависит от правильного использования и ухода за ней. Оберегайте поверхности изделия от механических повреждений. Периодически подкручивайте шурупы и винты. Удаление пыли следует производить мягкой тканью.

### Транспортировка и хранение

Мебель транспортируется в закрытых транспортных средствах. Изделия должны храниться в крытых помещениях при температуре не ниже плюс 2 градуса и относительной влажности воздуха от 45 до 70%.

### Порядок предъявления претензий

Претензии по качеству мебели принимаются в течение гарантийного срока эксплуатации изделия - 24 месяца со дня приобретения на предприятии. Претензии, появившиеся из-за несоблюдения правил эксплуатации и ухода за мебелью, не принимаются.

**Примечание:** изготовитель ведет постоянную работу по совершенствованию изделия и может вносить изменения по желанию заказчика в пределах действующего ГОСТ.



ПАСПОРТ ИЗДЕЛИЯ

## Полка навесная УПЛН1



Учмебельпроф

Тел. в РБ (Минск): +375 (29) 555-52-10

Наш сайт в Интернете:

[www.uch-mebel.by](http://www.uch-mebel.by)

E-mail:

[uchmebelprof@yandex.by](mailto:uchmebelprof@yandex.by)

