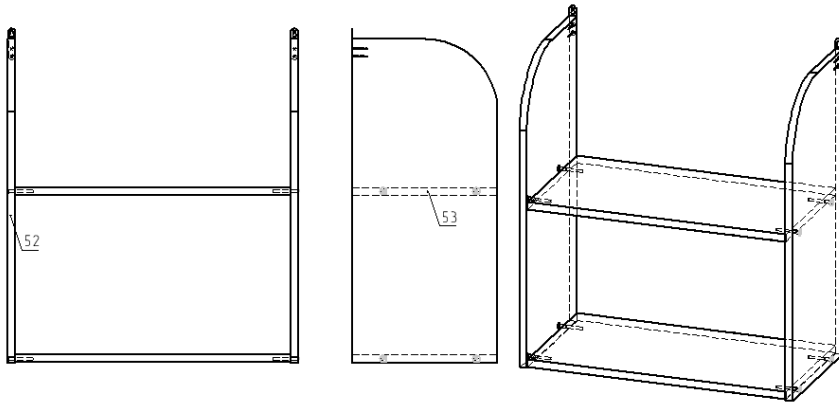


Полка навесная УПЛН1.08.

Полка предназначена для хранения книг.

Спецификация на крепеж, фурнитуру Спецификация на ДСП ламинированное 16 мм

Наименование	Кол-во	Поз.	Наименование	Кол-во	Готовая деталь	
					Длина	Ширина
Конфирмат 7x50	8					
Подвеска металлическая 15x70	2	52	Стенка боковая	2	669,5	299,5
Заглушка конфирмата	8	53	Щит горизонтальный	2	768	297,5



Порядок сборки

1. При помощи конфирматов 7x50 произвести сборку вертикальных стенок (поз.52) с полками горизонтальными (поз.53).
2. Прикрепите для окончательной сборки навески вверху торца вертикальных стенок на шурупы 3.5x30.

Примечание: В процессе эксплуатации происходит ослабление болтового соединения. Во избежание расшатывания и скрипа изделия необходимо периодически подкручивать гайки.

Эксплуатация мебели

Сохранность и долговечность мебели зависит от правильного использования и ухода за ней. Оберегайте поверхности изделия от механических повреждений. Периодически подкручивайте шурупы и винты. Удаление пыли следует производить мягкой тканью.

Транспортировка и хранение

Мебель транспортируется в закрытых транспортных средствах. Изделия должны храниться в крытых помещениях при температуре не ниже плюс 2 градуса и относительной влажности воздуха от 45 до 70%.

Порядок предъявления претензий

Претензии по качеству мебели принимаются в течение гарантийного срока эксплуатации изделия - 24 месяца со дня приобретения на предприятии. Претензии, появившиеся из-за несоблюдения правил эксплуатации и ухода за мебелью, не принимаются.

Примечание: изготовитель ведет постоянную работу по совершенствованию изделия и может вносить изменения по желанию заказчика в пределах действующего ГОСТ.

ООО «Учмебельпроф»



ПАСПОРТ ИЗДЕЛИЯ

**Полка навесная
УПЛН1.08**



Учмебельпроф

Тел. в РБ (Минск): +375 (29) 555-52-10

E-mail: uchmebelprof@yandex.by