

Полка навесная УПЛН1.06.

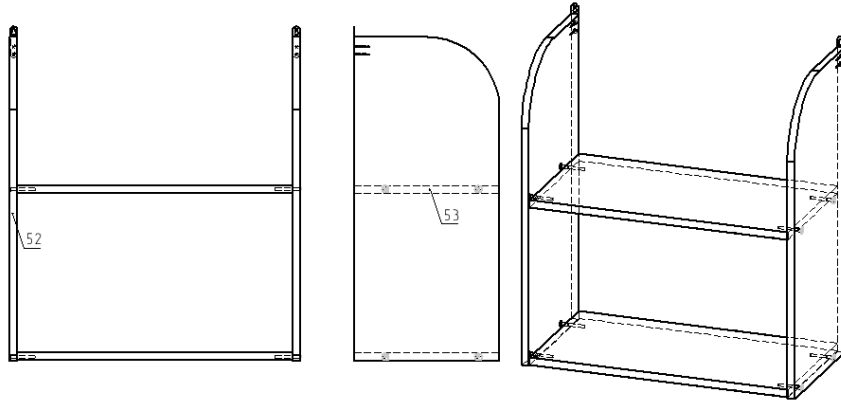
Полка предназначена для хранения книг.

Спецификация на крепеж, фурнитуру

| Наименование | Кол-во |
|---------------------|--------|
| Завеса САМ | 2 |
| Заглушка конфирмата | 8 |
| Конфирмат 7х50 | 8 |
| шуруп 3.5х30 | 4 |

Спецификация на ДСП ламинированное 16 мм

| Поз. | Наименование | Кол-во | Готовая деталь | |
|------|--------------------|--------|----------------|--------|
| | | | Длина | Ширина |
| 52 | Стенка боковая | 2 | 669,5 | 299,5 |
| 53 | Щит горизонтальный | 2 | 568 | 297,5 |



Примечание: В процессе эксплуатации происходит ослабление болтового соединения. Во избежание расшатывания и скрипа изделия необходимо периодически подкручивать гайки.

Порядок сборки

1. При помощи конфирматов 7х50 произвести сборку вертикальных стенок (поз.52) с полками горизонтальными (поз.53).
2. Прикрепите для окончательной сборки навески вверху торца вертикальных стенок на шурупы 3.5х30.

Эксплуатация мебели

Сохранность и долговечность мебели зависит от правильного использования и ухода за ней. Оберегайте поверхности изделия от механических повреждений. Периодически подкручивайте шурупы и винты. Удаление пыли следует производить мягкой тканью.

Транспортировка и хранение

Мебель транспортируется в закрытых транспортных средствах. Изделия должны храниться в крытых помещениях при температуре не ниже плюс 2 градуса и относительной влажности воздуха от 45 до 70%.

Порядок предъявления претензий

Претензии по качеству мебели принимаются в течение гарантийного срока эксплуатации изделия - 24 месяца со дня приобретения на предприятии. Претензии, появившиеся из-за несоблюдения правил эксплуатации и ухода за мебелью, не принимаются.

Примечание: изготовитель ведет постоянную работу по совершенствованию изделия и может вносить изменения по желанию заказчика в пределах действующего ГОСТ.

ООО «Учмебельпроф»



ПАСПОРТ ИЗДЕЛИЯ

**Полка навесная
УПЛН1.06**



Учмебельпроф

Тел. в РБ (Минск): +375 (29) 555-52-10

E-mail: uchmebelprof@yandex.by