

## Кровать детская УКРДн1.01.

Кровать предназначена для отдыха учащихся детских садов.

Спецификация на ДСП ламинированное 16 мм Спецификация на крепеж, фурнитуру

Поз.	Наименование	Кол-во	Готовая деталь	
			Длина	Ширина
4	Спинка задняя	1	325,5	650
6а	Спинка передняя	1	435,5	650
16	Царга	2	1404	178

Наименование	Кол-во
Болт М6*40 ГОСТ 7801	4
Болт М6*55 ГОСТ 7801	8
Бачонок	8
Винт М6*50 с плоской головкой и вн. шестигр	8
Гайка М6 ГОСТ 5927	12

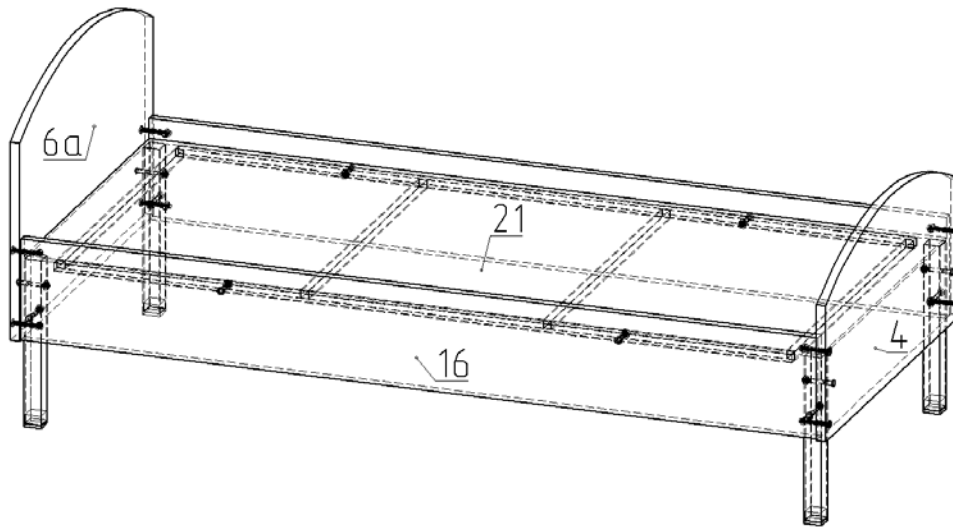
Спецификация на МДФ 6 мм

Поз.	Наименование	Кол-во	Готовая деталь	
			Длина	Ширина
21	Основание	1	1402	602

## Порядок сборки

1. При помощи болтов М6х40 прикрепите царги (поз.16) к металлическому основанию-ложу зажав гайкой М6. Закрепите спинки (поз.4 и 6а) к собранной конструкции с помощью винтов М6х50 и бачонков.
2. Далее прикрепите металлические ноги к царгам и спинкам с помощью болтов М6х55 и гаек М6. Для завершения сборки изделия уложите на собранный каркас кровати основание из МДФ (поз.21).

**Примечание:** В процессе эксплуатации происходит ослабление болтового соединения. Во избежание расшатывания и скрипа изделия необходимо периодически подкручивать гайки.



### Эксплуатация мебели

Сохранность и долговечность мебели зависит от правильного использования и ухода за ней. Оберегайте поверхности изделия от механических повреждений. Периодически подкручивайте шурупы и винты. Удаление пыли следует производить мягкой тканью.

### Транспортировка и хранение

Мебель транспортируется в закрытых транспортных средствах. Изделия должны храниться в крытых помещениях при температуре не ниже плюс 2 градуса и относительной влажности воздуха от 45 до 70%.

### Порядок предъявления претензий

Претензии по качеству мебели принимаются в течение гарантийного срока эксплуатации изделия - 24 месяца со дня приобретения на предприятии. Претензии, появившиеся из-за несоблюдения правил эксплуатации и ухода за мебелью, не принимаются.

**Примечание:** изготовитель ведет постоянную работу по совершенствованию изделия и может вносить изменения по желанию заказчика в пределах действующего ГОСТ.

ООО «Учмебельпроф»



ПАСПОРТ ИЗДЕЛИЯ

**Кровать детская  
УКРДн1.01**



Учмебельпроф

Тел. в РБ (Минск): +375 (29) 555-52-10

E-mail: [uchmebelprof@yandex.by](mailto:uchmebelprof@yandex.by)

