

Тумба-кровать детская трехъярусная УКРДк3.02.

Кровать предназначена для отдыха учащихся детских садов.

Спецификация на крепеж, фурнитуру

Наименование	Кол-во
Болт мебельный М6х40 ГОСТ 7801	12
Гайка М6 ГОСТ 5927	12
Колесо №1502nBL (новое)	12
Конфирмат 7х50	34
Подпятник с звездом	4
Шкант 8х35	12
Шуруп-саморез 3.5х16	24

Спецификация на ДСП ламинированное 16 мм

Поз.	Наименование	Кол-во	Готовая деталь	
			Длина	Ширина
5б	Фасад	1	1354	225
5з	Фасад	1	1354	225
6б	Фасад	1	1404	225
6з	Фасад	1	1404	225
7б	Фасад	1	1454	225
7з	Фасад	1	1454	225
8	Фасад	2	1504	70
9б	Царга	1	1504	225
14	Стенка боковая	2	362,5	639,5
15	Стенка боковая	2	607,5	640
16	Стенка боковая	2	852,5	640
17а	Стенка боковая	1	1021,5	658
17б	Стенка боковая	1	1021,5	658
18	Крышка	1	1504	658

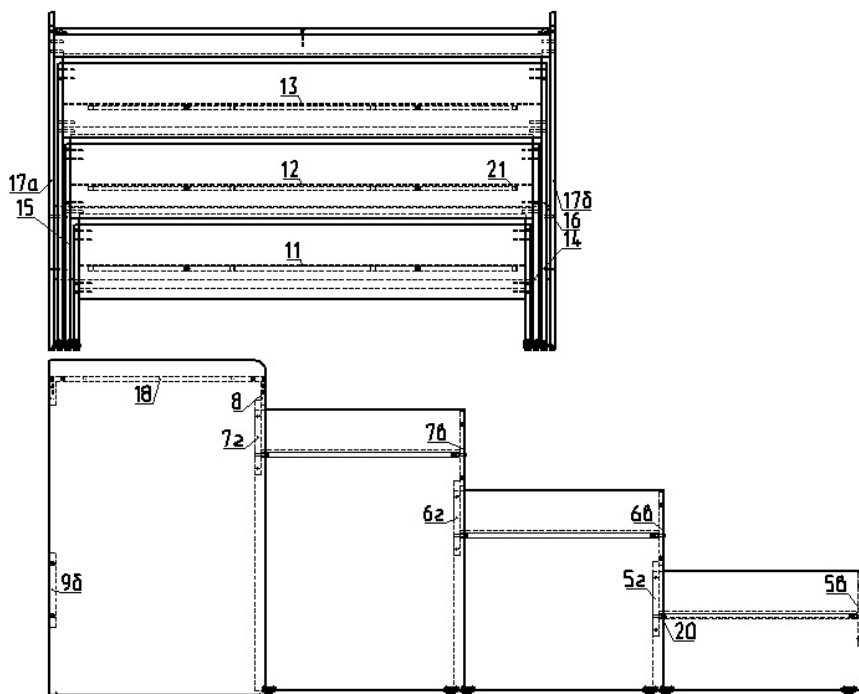
Спецификация на МДФ 6 мм

Поз.	Наименование	Кол-во	Готовая деталь	
			Длина	Ширина
11	Основание	1	1352	601,5
12	Основание	1	1402	602
13	Основание	1	1452	602

Порядок сборки

1. Установите шканты 8х35 в крышку (поз.18) и в фасады (поз.8) стянните данную конструкцию со стенками боковыми (поз.17а и 17б). Так же при помощи конфирматов 7х50 закрепите царгу (поз.9б) к стенкам боковым (поз.17а и 17б). Далее забейте в нижние торцы стенок подпятники.
2. Закрепите предварительно колеса на стенках боковых (поз.14, 15 и 16) шурупами 3.5х16. Закрепите фасады (поз.5в и 5г) к металлическому основанию-ложу с помощью болтов М6х40 зажав гайкой М6 к металлокаркасу и к стенкам боковым (поз.14) конфирматами 7х50. После этого дожмите все болтовые соединения. Таким же образом повторите данную операцию с двумя оставшимися ярусами.
3. Для завершения сборки изделия уложите на собранный каркас кровати основание из МДФ (поз.11, 12 и 13).

Примечание: В процессе эксплуатации происходит ослабление болтового соединения. Во избежание расшатывания и скрипа изделия необходимо периодически подкручивать гайки.





Эксплуатация мебели

Сохранность и долговечность мебели зависит от правильного использования и ухода за ней. Оберегайте поверхности изделия от механических повреждений. Периодически подкручивайте шурупы и винты. Удаление пыли следует производить мягкой тканью.

Транспортировка и хранение

Мебель транспортируется в закрытых транспортных средствах. Изделия должны храниться в крытых помещениях при температуре не ниже плюс 2 градуса и относительной влажности воздуха от 45 до 70%.

Порядок предъявления претензий

Претензии по качеству мебели принимаются в течение гарантийного срока эксплуатации изделия - 24 месяца со дня приобретения на предприятии. Претензии, появившиеся из-за несоблюдения правил эксплуатации и ухода за мебелью, не принимаются.

Примечание: изготовитель ведет постоянную работу по совершенствованию изделия и может вносить изменения по желанию заказчика в пределах действующего ГОСТ.

ПАСПОРТ ИЗДЕЛИЯ

Тумба-кровать детская трехъярусная УКРДк3.02



Учмебельпроф

Тел. в РБ (Минск): +375 (29) 555-52-10

Наш сайт в Интернете: www.uch-mebel.by

E-mail: uchmebelprof@yandex.by

