

Кровать односпальная на металлокаркасе УКРВм1.90.01.

Кровать предназначена для отдыха.

Спецификация на крепеж, фурнитуру

Наименование	Кол-во
Болт мебельный М6х25 ГОСТ 7801	12
Боченок	8
Винт М6х50 с плоской головкой и вн. шестигр	8
Гайка М6 ГОСТ 5927	12

Спецификация на ДСП ламинированное 16 мм

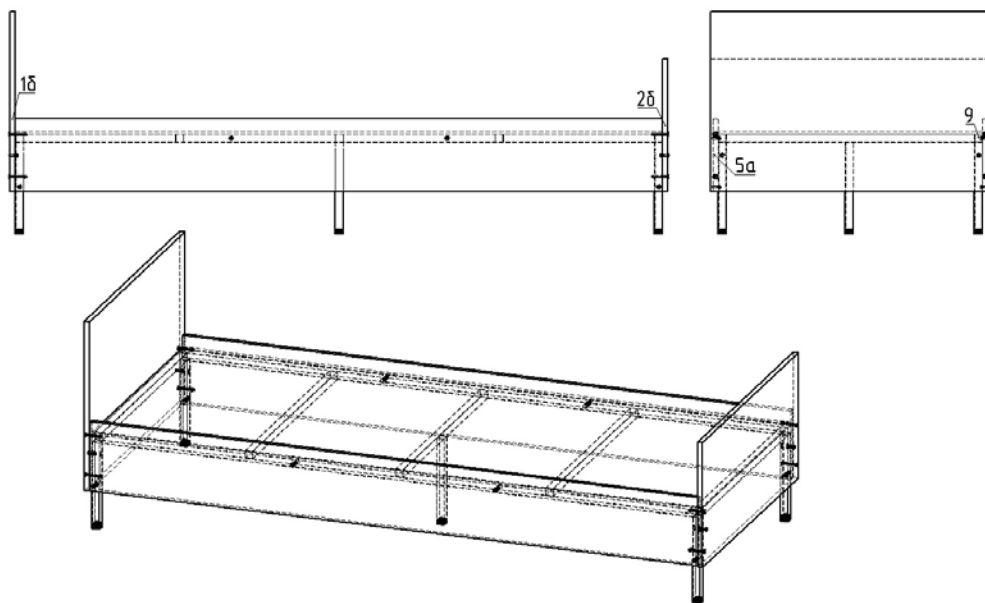
Поз	Наименование	Кол-во	Готовая деталь	
			Длина	Ширина
1б	Спинка передняя	1	545,5	944
2б	Спинка задняя	1	401,5	944
5а	Царга	2	1956	220

Спецификация на МДФ 6 мм

Поз	Наименование	Кол-во	Готовая деталь	
			Длина	Ширина
6	Основание	1	1956	906

Спецификация на Труба профильная 25х25х1

Поз	Наименование	Кол-во	Готовая деталь	
			Длина	Ширина
7	Нога	4	276,5	



Порядок сборки

1. Установите в отверстия царг (поз.5а) бочонки. После этого с помощью 4 болтов мебельных М6х25 и гаек М6 прикрепите к металлокаркасу царги (поз.5а), по 2 болта к ложу и по 1 на ногу.
2. Таким же образом закрепите спинку переднюю (поз.1а) и спинку заднюю (поз.2а) к ногам с помощью болтов М6х25 и гаек М6. Далее затяните спинки и царги с помощью болтов М6х50.
3. Далее для завершения сборки изделия уложите на собранный каркас кровати основание из МДФ (поз.6).

Примечание: В процессе эксплуатации происходит ослабление болтового соединения. Во избежание расшатывания и скрипа изделия необходимо периодически подкручивать соединения.

Эксплуатация мебели

Сохранность и долговечность мебели зависит от правильного использования и ухода за ней. Оберегайте поверхности изделия от механических повреждений. Периодически подкручивайте шурупы и винты. Удаление пыли следует производить мягкой тканью.

Транспортировка и хранение

Мебель транспортируется в закрытых транспортных средствах. Изделия должны храниться в крытых помещениях при температуре не ниже плюс 2 градуса и относительной влажности воздуха от 45 до 70%.

Порядок предъявления претензий

Претензии по качеству мебели принимаются в течение гарантийного срока эксплуатации изделия - 24 месяца со дня приобретения на предприятии. Претензии, появившиеся из-за несоблюдения правил эксплуатации и ухода за мебелью, не принимаются.

Примечание: изготовитель ведет постоянную работу по совершенствованию изделия и может вносить изменения по желанию заказчика в пределах действующего ГОСТ.



ПАСПОРТ ИЗДЕЛИЯ

Кровать односпальная на металлокаркасе УКРВм1.90.01



Учмебельпроф

Тел. в РБ (Минск): +375 (29) 555-52-10

E-mail: uchmebelprof@yandex.by