

Кровать для общежития УКРВ1.90.01.

Кровать предназначена для отдыха.

Спецификация на крепеж, фурнитуру

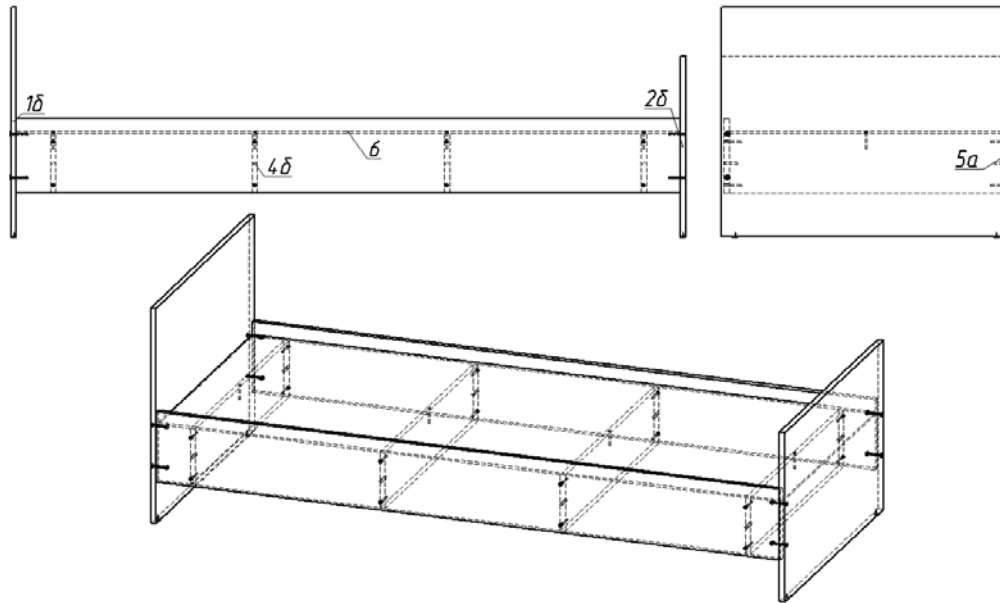
Наименование	Кол-во
Бачонок	8
Винт М6×50 с плоской головкой и вн. шестигр	8
Конфирмат 7х50	20
Подпятник с гвоздем	4
Шкант 8х35	8
Заглушка конфирмата	16

Спецификация на ДСП ламинированное 16 мм

Поз	Наименование	Кол-во	Готовая деталь	
			Длина	Ширина
1б	Спинка передняя	1	673	950
2б	Спинка задняя	1	529	950
4б	Перегородка	4	175	906
5а	Царга	2	1956	220

Спецификация на МДФ 6 мм

Поз	Наименование	Кол-во	Готовая деталь	
			Длина	Ширина
6	Основание	1	1956	906



Порядок сборки

1. При помощи конфирматов 7х50, предварительно вставив шканты в отверстия перегородок (поз.4б), прикрепите царги (поз.5а) к перегородкам (поз.4б). Закрепите спинки (поз.1б и 2б) к собранной конструкции с помощью винтов М6х50 и бачонков.
2. Далее для завершения сборки изделия уложите на собранный каркас кровати основание из МДФ (поз.6) и закрепите его к собранной кровати с помощью конфирматов 7х50.

Примечание: В процессе эксплуатации происходит ослабление болтового соединения. Во избежание расшатывания и скрипа изделия необходимо периодически подкручивать гайки.

Эксплуатация мебели

Сохранность и долговечность мебели зависит от правильного использования и ухода за ней. Оберегайте поверхности изделия от механических повреждений. Периодически подкручивайте шурупы и винты. Удаление пыли следует производить мягкой тканью.

Транспортировка и хранение

Мебель транспортируется в закрытых транспортных средствах. Изделия должны храниться в крытых помещениях при температуре не ниже плюс 2 градуса и относительной влажности воздуха от 45 до 70%.

Порядок предъявления претензий

Претензии по качеству мебели принимаются в течение гарантийного срока эксплуатации изделия - 24 месяца со дня приобретения на предприятии. Претензии, появившиеся из-за несоблюдения правил эксплуатации и ухода за мебелью, не принимаются.

Примечание: изготовитель ведет постоянную работу по совершенствованию изделия и может вносить изменения по желанию заказчика в пределах действующего ГОСТ.

ООО «Учмебельпроф»



ПАСПОРТ ИЗДЕЛИЯ

Кровать для общежития УКРВ1.90.01



Учмебельпроф

Тел. в РБ (Минск): +375 (29) 555-52-10

Наш сайт в Интернете:

www.uch-mebel.by

E-mail:

uchmebelprof@yandex.by

