

Кровать для общежития УКРВ1.80.01.

Кровать предназначена для отдыха.

Спецификация на ДСП ламинированное 16 мм

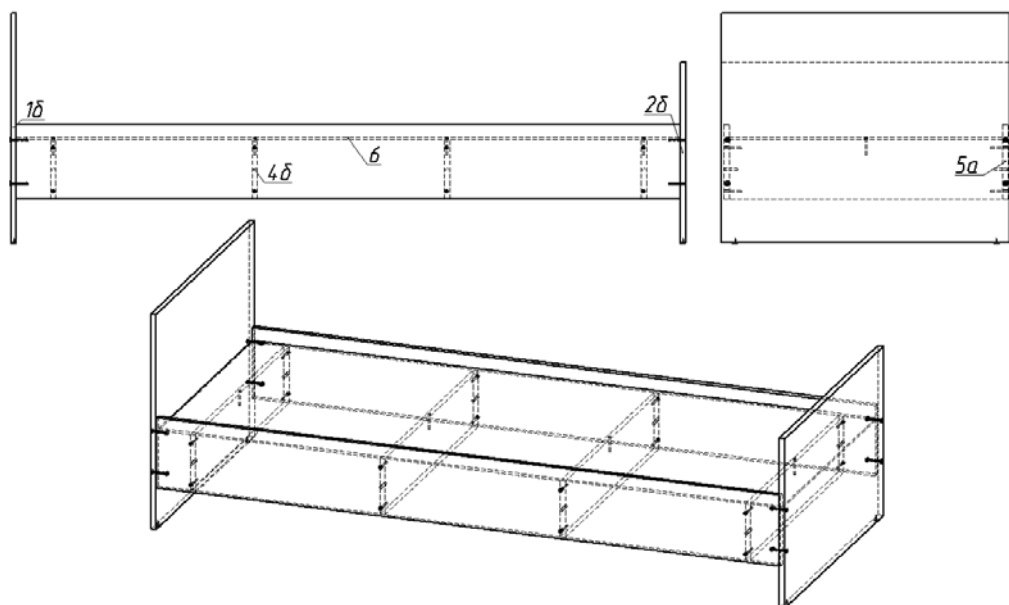
Поз.	Наименование	Кол-во	Готовая деталь	
			Длина	Ширина
1б	Спинка передняя	1	673	850
2б	Спинка задняя	1	529	850
4б	Перегородка	4	175	806
5а	Царга	2	1956	220

Спецификация на МДФ 6 мм

Поз.	Наименование	Кол-во	Готовая деталь	
			Длина	Ширина
б	Основание	1	1956	806

Спецификация на крепеж, фурнитуру

Наименование	Кол-во
Бочонок	8
Винт М6*50 с плоской головкой и вн. шестигр	8
Конфирмат 7x50(прямой)	20
Подпятник с гвоздем	4
Шкант 8x35	8
Заглушка конфирмата	16



Порядок сборки

1. При помощи конфирматов 7x50, предварительно вставив шканты в отверстия перегородок (поз.4б), прикрепите царги (поз.5а) к перегородкам (поз.4б). Закрепите спинки (поз.1б и 2б) к собранной конструкции с помощью винтов М6x50 и бочонков.
2. Далее для завершения сборки изделия уложите на собранный каркас кровати основание из МДФ (поз.б) и закрепите его к собранной кровати с помощью конфирматов 7x50.

Примечание: В процессе эксплуатации происходит ослабление болтового соединения. Во избежание расшатывания и скрипа изделия необходимо периодически подкручивать гайки.

Эксплуатация мебели

Сохранность и долговечность мебели зависит от правильного использования и ухода за ней. Оберегайте поверхности изделия от механических повреждений. Периодически подкручивайте шурупы и винты. Удаление пыли следует производить мягкой тканью.

Транспортировка и хранение

Мебель транспортируется в закрытых транспортных средствах. Изделия должны храниться в крытых помещениях при температуре не ниже плюс 2 градуса и относительной влажности воздуха от 45 до 70%.

Порядок предъявления претензий

Претензии по качеству мебели принимаются в течение гарантийного срока эксплуатации изделия - 24 месяца со дня приобретения на предприятии. Претензии, появившиеся из-за несоблюдения правил эксплуатации и ухода за мебелью, не принимаются.

Примечание: изготовитель ведет постоянную работу по совершенствованию изделия и может вносить изменения по желанию заказчика в пределах действующего ГОСТ.

ООО «Учмебельпроф»



ПАСПОРТ ИЗДЕЛИЯ

Кровать для общежития УКРВ1.80.01



Учмебельпроф

Тел. в РБ (Минск): +375 (29) 555-52-10

E-mail: uchmebelprof@yandex.by



