

Игровой модуль «Гардероб» УИГМ-6.

Спецификация на крепеж, фурнитуру

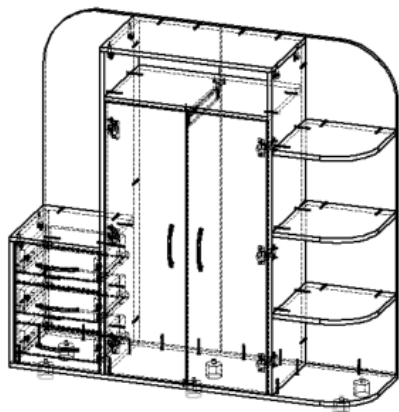
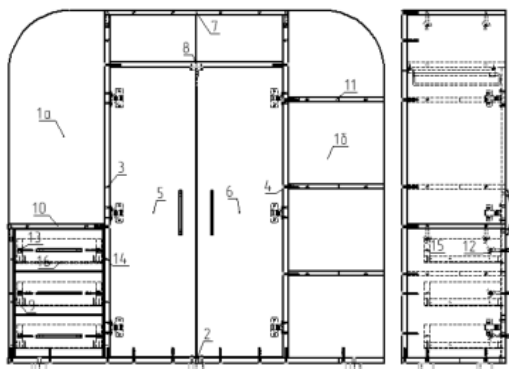
Наименование	Кол-во
Гвоздь 1,6x25	18
Обработчик 6,3x13	12
Заглушка к эксцентру	12
Конфирмат 7x50	50
Ножка для шкафа D50x44	6
Направляющие роликовые 250мм	3
Петля внутренняя	6
Полкодержатель 5x16	2
Ручка-скоба 128 мм	5
Стойка эксцентрика	12
Штанга выдвижная 300мм	1
шуруп 3,5x16	28
Эксцентрик	12

Спецификация на ДСП ламинированное 16 мм

Поз	Наименование	Кол-во	Габаритная деталь	
			Длина	Ширина
1a	Фронтальная	1	1140	615
1б	Фронтальная	1	1140	615
2	Горизонтальная	1	1232	340,5
3	Вертикальная	1	1124	324
4	Вертикальная	1	1124	324
5	Фронтальная	1	950	281
6	Фронтальная	1	950	281
7	Горизонтальная	1	600	324
8	Горизонтальная	1	568	324
9	Вертикальная	1	424	324
10	Горизонтальная	1	317	324
11	Горизонтальная	3	315	324
12	Фасад ящика	3	289	138,5
13	Боковина ящика левая	3	250	75,5
14	Боковина ящика правая	3	250	75,5
15	Задняя панель ящика	3	242	75,5

Спецификация на ДВП белое

Поз	Наименование	Кол-во	Габаритная деталь	
			Длина	Ширина
16	Дно ящика	3	272	255



Порядок сборки

1. Вставьте ножки в полки (поз.2). Далее закрепите задние стенки (поз.1a и 1б), после этого закрепите к ним боковые стенки (поз.3, 4 и 9) к полки (поз.2) на конфирмат 7x50.
2. Установите полки (поз.11) и закрепите к боковой стенке (поз.4) и к задней стенке (поз.1б) на конфирмат 7x50.
3. Вкрутите в крышку (поз.7) стойки эксцентрика и уложив ее на стенки боковые зажмите все бочонками.
4. Закрепите собранной конструкции полку (поз.8) на конфирматы 7x50 закрепив на ней шатнку для одежды на шурупы 3,5x16.
5. Далее прикрепите к боковым стенкам (поз. 3 и 9) направляющие. После приступите к сборке ящиков. Соедините на конфирмат 7x50 стенки боковые (поз.13 и 14) и стенку заднюю (поз.15). Вкрутите стойки эксцентрика в фасад ящика (поз.12) и соедините с ранее собранной конструкцией. После этого закрепите дно ящика (поз.16) и закрепите с помощью шурупов 3,5x16 ответные планки от направляющих.
6. Для окончательной сборки установите ящики на свои места и заглушите весь видимый крепеж заглушками.

Примечание: В процессе эксплуатации происходит ослабление болтового соединения. Во избежание расшатывания и скрипа изделия необходимо периодически подкручивать гайки. “Зеркало” носит иллюстративный характер и не входит в комплект поставки.

Эксплуатация мебели

Сохранность и долговечность мебели зависит от правильного использования и ухода за ней. Оберегайте поверхности изделия от механических повреждений. Периодически подкручивайте шурупы и винты. Удаление пыли следует производить мягкой тканью.

Транспортировка и хранение

Мебель транспортируется в закрытых транспортных средствах. Изделия должны храниться в крытых помещениях при температуре не ниже плюс 2 градуса и относительной влажности воздуха от 45 до 70%.

Порядок предъявления претензий

Претензии по качеству мебели принимаются в течение гарантийного срока эксплуатации изделия - 24 месяца со дня приобретения на предприятии. Претензии, появившиеся из-за несоблюдения правил эксплуатации и ухода за мебелью, не принимаются.

Примечание: изготовитель ведет постоянную работу по совершенствованию изделия и может вносить изменения по желанию заказчика в пределах действующего ГОСТ.

ООО «Учмебельпроф»



ПАСПОРТ ИЗДЕЛИЯ

Игровой модуль «Гардероб» УИГМ-6



Учмебельпроф

Тел. в РБ (Минск): +375 (29) 555-52-10

E-mail: uchmebelprof@yandex.by