

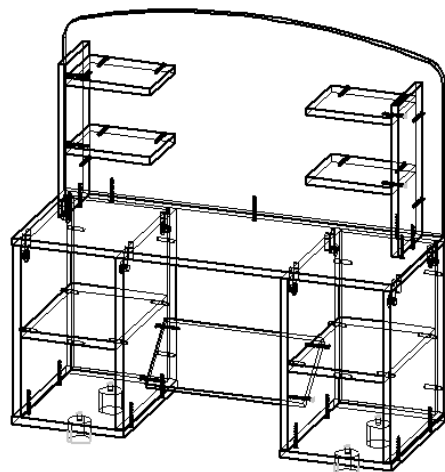
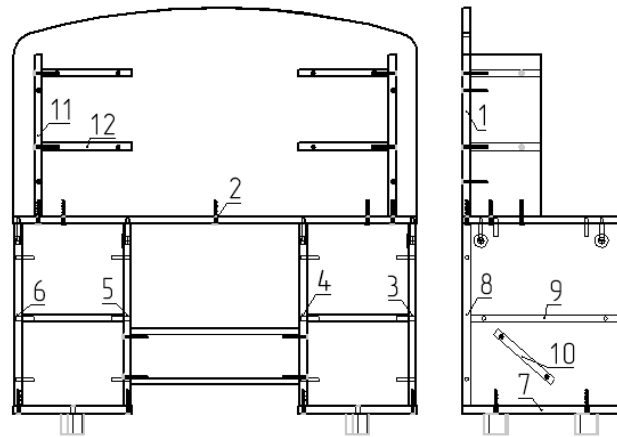
Игровой модуль «Парикмахерская» УИГМ-5.

Спецификация на крепеж, фурнитуру

Наименование	Кол-во
Заглушка к эксцен. в цвет	8
Конфирмат 7x50	43
Ножка для шкафов D50x44	4
Стойка эксцентрика	8
Шкант 8x35	24
Эксцентрик	8

Спецификация на ДСП ламинированное 16 мм

Поз.	Наименование	Кол-во	Готовая деталь	
			Длина	Ширина
1	Фронтальная	1	440	850
2	Горизонтальная	1	850	330,5
3	Вертикальная	1	384	328
4	Вертикальная	1	384	328
5	Вертикальная	1	384	328
6	Вертикальная	1	384	328
7	Горизонтальная	2	250	330,5
8	Фронтальная	2	384	214
9	Горизонтальная	2	214	312
10	Горизонтальная	1	354	160
11	Вертикальная	2	340	150
12	Горизонтальная	4	190	150



Порядок сборки

1. Вставьте ножки в полки (поз.7). Установите в торцы полок (поз.9) и задних стенок (поз.9) шканты 8x35. Далее закрепите боковые стенки (поз.4 и 6) к полику (поз.7) на конфирмат 7x50, установите полки (поз.9) и задние стенки (поз.9), и закрепите боковые стенки (поз.5 и 3) к полику (поз.7) на конфирмат 7x50. Закрепите подножку (поз.10) к собранным ранее тумбам с помощью конфирматов 7x50.
2. Далее приступите к сборке верхнего открытого яруса. Прикрутите на конфирматы 7x50 полки (поз.12) к стенкам (поз.11). Далее прикрутите из к экрану (поз.1) конфирматами 7x50.
3. Закрепите собранную конструкцию ранее к столешнице (поз.2) на конфирматы 7x50. Установите шканты 8x35 в торцы стенок боковых (поз.3,4,5,6). Далее вкрутите стойки эксцентрика в столешницу (поз.2) и установите ее на низ игрового модуля затянув все эксцентрики бочонками эксцентрика.
4. Для окончательной сборки заглушите весь видимый крепеж заглушками.

Примечание: В процессе эксплуатации происходит ослабление болтового соединения. Во избежание расшатывания и скрипа изделия необходимо периодически подкручивать гайки. **“Зеркало” носит иллюстративный характер и не входит в комплект изделия.**

Эксплуатация мебели

Сохранность и долговечность мебели зависит от правильного использования и ухода за ней. Оберегайте поверхности изделия от механических повреждений. Периодически подкручивайте шурупы и винты. Удаление пыли следует производить мягкой тканью.

Транспортировка и хранение

Мебель транспортируется в закрытых транспортных средствах. Изделия должны храниться в крытых помещениях при температуре не ниже плюс 2 градуса и относительной влажности воздуха от 45 до 70%.

Порядок предъявления претензий

Претензии по качеству мебели принимаются в течение гарантийного срока эксплуатации изделия - 24 месяца со дня приобретения на предприятии. Претензии, появившиеся из-за несоблюдения правил эксплуатации и ухода за мебелью, не принимаются.

Примечание: изготовитель ведет постоянную работу по совершенствованию изделия и может вносить изменения по желанию заказчика в пределах действующего ГОСТ.

ООО «Учмебельпроф»



ПАСПОРТ ИЗДЕЛИЯ

Игровой модуль «Парикмахерская» УИГМ-5



Учмебельпроф

Тел. в РБ (Минск): +375 (29) 555-52-10

E-mail: uchmebelprof@yandex.by