

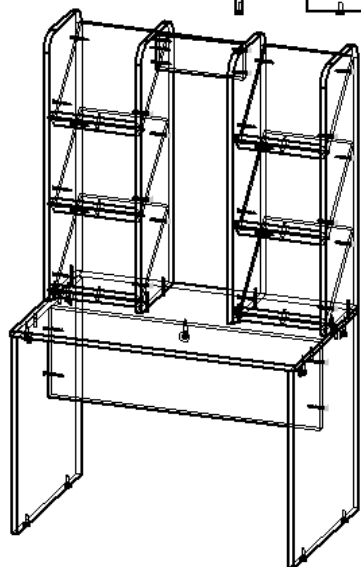
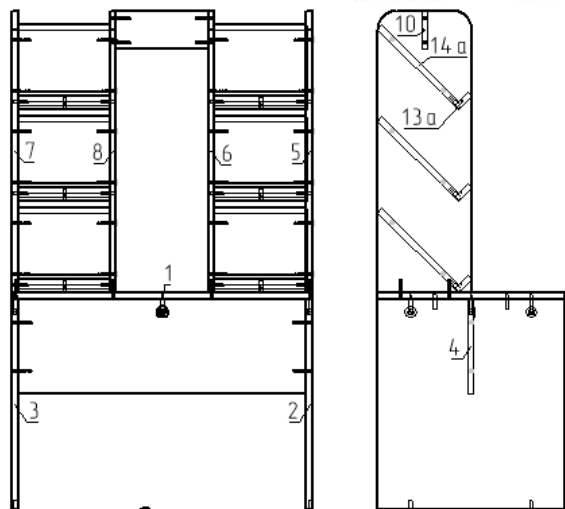
Игровой модуль «Магазин» УИГМ-3.

Спецификация на крепеж, фурнитуру

Спецификация на ДСП ламинированное 16 мм

| Наименование | Кол-во |
|---------------------------------------------|--------|
| Заглушка к эксцент. б.цвел | 5 |
| Конфирмат 7x50 | 40 |
| Ножка регулируемая с врезной муфтой М6x20мм | 4 |
| Стойка эксцентрика | 5 |
| Шкант 8x35 | 22 |
| Эксцентрик | 5 |

| Поз | Наименование | Кол-во | Готовая деталь | |
|-----|----------------|--------|----------------|--------|
| | | | Длина | Ширина |
| 1 | Горизонтальная | 1 | 800 | 500 |
| 2 | Вертикальная | 1 | 557 | 496 |
| 3 | Вертикальная | 1 | 557 | 496 |
| 4 | Фронтальная | 1 | 764 | 250 |
| 5 | Вертикальная | 1 | 750 | 250 |
| 6 | Вертикальная | 1 | 750 | 250 |
| 7 | Вертикальная | 1 | 750 | 250 |
| 8 | Вертикальная | 1 | 750 | 250 |
| 10 | Фронтальная | 1 | 244 | 100 |
| 13а | Перегородка | 6 | 244 | 75 |
| 14а | Полка | 6 | 244 | 261 |



Порядок сборки

1. Вставьте ножки в стойки боковые (поз.2 и 3). Далее при помощи конфирматов 7x50 закрепите царгу (поз.4). После этого установите шканты 8x35 в отверстия стоек боковых (поз.2 и 3).
2. Закрепите царгу (поз.4) к стойкам боковым (поз.2 и 3) на конфирматы 7x50.
3. Далее приступите к сборке верхнего яруса. Установите шканты 8x35 в торцы полок (поз.14а) и в поперечину (поз.13а) и закрепите ее к полкам (поз.14а). При помощи конфирматов 7x50 соедините полки с стенками боковыми (поз.6 и 7). Далее закрепите таким же образом (поз.5 и 8). После этого соедините собранные стойки между собой с помощью перегородки (поз.10) и конфирматов 7x50.
4. После этого вкрутите эксцентриковые стойки в столешницу (поз.1). Далее прикрутите столешницу к собранной конструкции конфирматами 7x50 и уложите ее на стенки (поз. 2 и 3) зажав конструкцию эксцентриком.
5. Для окончательной сборки заглушите все видимый крепеж заглушками.

Примечание: В процессе эксплуатации происходит ослабление болтового соединения. Во избежание расшатывания и скрипа изделия необходимо периодически подкручивать гайки.

Эксплуатация мебели

Сохранность и долговечность мебели зависит от правильного использования и ухода за ней. Оберегайте поверхности изделия от механических повреждений. Периодически подкручивайте шурупы и винты. Удаление пыли следует производить мягкой тканью.

Транспортировка и хранение

Мебель транспортируется в закрытых транспортных средствах. Изделия должны храниться в крытых помещениях при температуре не ниже плюс 2 градуса и относительной влажности воздуха от 45 до 70%.

Порядок предъявления претензий

Претензии по качеству мебели принимаются в течение гарантийного срока эксплуатации изделия - 24 месяца со дня приобретения на предприятии. Претензии, появившиеся из-за несоблюдения правил эксплуатации и ухода за мебелью, не принимаются.

Примечание: изготовитель ведет постоянную работу по совершенствованию изделия и может вносить изменения по желанию заказчика в пределах действующего ГОСТ.



ПАСПОРТ ИЗДЕЛИЯ

Игровой модуль «Магазин» УИГМ-3



Учмебельпроф

Тел. в РБ (Минск): +375 (29) 555-52-10

E-mail: uchmebelprof@yandex.by