

Шкаф для игровых материалов 4-ярусный открытый УГКД4.01.

Шкаф предназначен для хранения вещей и игрушек.

Спецификация на крепеж, фурнитуру

Спецификация на ДСП ламинированное 16 мм

Наименование	Кол-во
Конфирмат 7x50	24
Опора колесная	4
Подпятник с гвоздем	4
Стойка эксцентрика	4
Навеска	2
Шуруп 3.5x30	4
Шкант 8x35	4
Эксцентрик	4
Шуруп 3.5x16	16

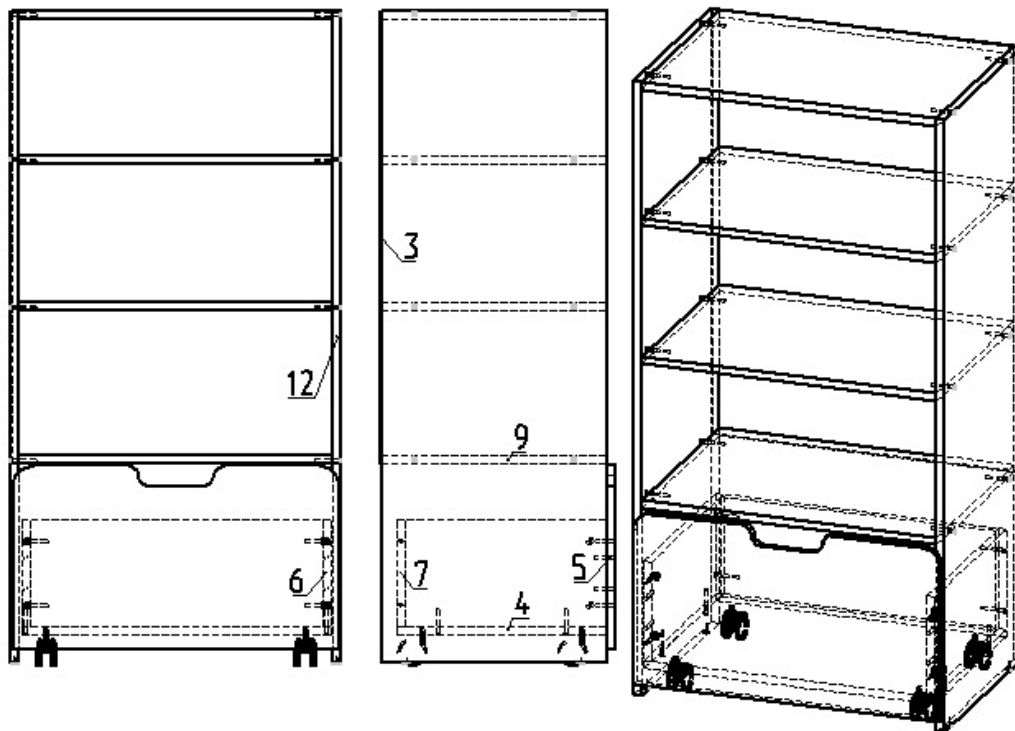
Поз.	Наименование	Кол-во	Готовая деталь	
			Длина	Ширина
4	Горизонтальная	1	618	420
5	Фронтальная	1	366	652
6	Вертикальная	2	212	420
7	Фронтальная	1	212	586
9	Горизонтальная	4	628	450
12	Вертикальная	2	1332,5	450

Спецификация на ДВП белое

Поз.	Наименование	Кол-во	Готовая деталь	
			Длина	Ширина
3	Фронтальная	1	902	656

Порядок сборки

1. При помощи шурупов 3.5x16 произведите установку опоры колесной со щитом горизонтальным (поз.4). Далее прикрепите к щиту стенки боковые (поз.6) и стенку заднюю (поз.7) на конфирматы 7x50. Вкрутите стойки эксцентрика в фасад ящика (поз.5), установите шканты в отверстия и закрепите все боченками с ранее собранной конструкцией.
2. Далее прикрепите полки (поз.9) на конфирматы 7x50.
3. Закрепите заднюю стенку (поз.3) к шкафу.
4. Для окончательной сборки изделия установите навески на стенки боковые со стороны ДВП на шурупы и заглушите все видимые конфирматы комплектными заглушками.



Примечание: В процессе эксплуатации происходит ослабление болтового соединения. Во избежание расшатывания и преждевременного износа изделия необходимо периодически подкручивать болтовые соединения.

Эксплуатация мебели

Сохранность и долговечность мебели зависит от правильного использования и ухода за ней. Оберегайте поверхности изделия от механических повреждений. Периодически подкручивайте шурупы и винты. Удаление пыли следует производить мягкой тканью.

Транспортировка и хранение

Мебель транспортируется в закрытых транспортных средствах. Изделия должны храниться в крытых помещениях при температуре не ниже плюс 2 градуса и относительной влажности воздуха от 45 до 70%.

Порядок предъявления претензий

Претензии по качеству мебели принимаются в течение гарантийного срока эксплуатации изделия - 24 месяца со дня приобретения на предприятии. Претензии, появившиеся из-за несоблюдения правил эксплуатации и ухода за мебелью, не принимаются.

Примечание: изготовитель ведет постоянную работу по совершенствованию изделия и может вносить изменения по желанию заказчика в пределах действующего ГОСТ.

ООО «Учмебельпроф»



ПАСПОРТ ИЗДЕЛИЯ

Шкаф для игровых материалов 4-ярусный открытый УГКД4.01



Учмебельпроф

Тел. в РБ (Минск): +375 (29) 555-52-10

Наш сайт в Интернете:

www.uch-mebel.by

E-mail:

uchmebelprof@yandex.by

