

## Шкаф для игровых материалов 3-ярусный закрытый УГКД3.02.

Шкаф предназначен для хранения вещей и игрушек.

Спецификация на крепеж, фурнитуру Спецификация на ДСП ламинированное 16 мм

Наименование	Кол-во
Гвоздь 1.6x25 ГОСТ 4028-63	24
Опора колесная D40	4
Подпятник с гвоздем	4
Стойка эксцентрика	4
Шкант 8x35	4
Эксцентрик	4
Евровинт с полукруглой головкой 6,3•13	8
Конфирмат 7x50	20
Петля накладная(накладка Н=2мм)	4
Шуруп-саморез 3.5x16	24
Подвеска металлическая 15x70	2
Шуруп-саморез 3.5x30	4

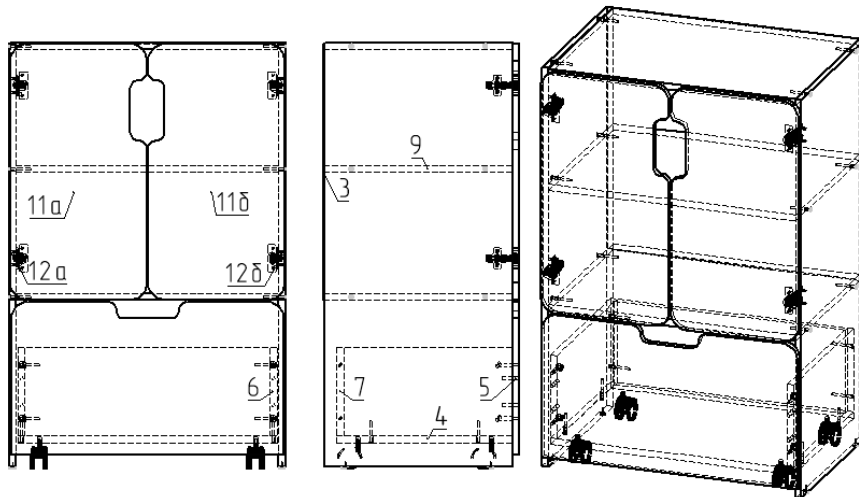
Поз	Наименование	Кол-во	Готовая деталь	
			Длина	Ширина
4	Горизонтальная	1	618	420
5	Фронтальная	1	366	652
6	Вертикальная	2	212	420
7	Фронтальная	1	212	586
9	Горизонтальная	3	628	450
11а	Фронтальная	1	624	327
11б	Фронтальная	1	624	327
12а	Вертикальная	1	1026,5	450
12б	Вертикальная	1	1026,5	450

Спецификация на ДВП белое

Поз	Наименование	Кол-во	Готовая деталь	
			Длина	Ширина
3	Фронтальная	1	624	656

## Порядок сборки

1. При помощи шурупов 3.5x16 произведите установку опоры колесной со щитом горизонтальным (поз.4). Далее прикрепите к щиту стенки боковые (поз.6) и стенку заднюю (поз.7) на конфирматы 7x50. Вкрутите стойки эксцентрика в фасад ящика (поз.5), установите шканты в отверстия на торцах стенок боковых (поз.6) и закрепите все боченками с ранее собранной конструкцией.
2. Далее прикрепите полки (поз.9) на конфирматы 7x50 к боковым стенкам (поз.12а и 12б). Закрепите на боковых стенках накладки от петель на евровинты 6,3x13. Так же установите в нижние торцы стенок подпятники.
3. Закрепите заднюю стенку (поз.3) к шкафу.
4. Закрепите в дверцах петли на шурупы 3.5x16 и установите их на свои места.
5. Для окончательной сборки изделия установите навески на стенки боковые со стороны ДВП на шурупы и заглушите все видимые конфирматы комплектными заглушками.



**Примечание:** В процессе эксплуатации происходит ослабление болтового соединения. Во избежание расшатывания и преждевременного износа изделия необходимо периодически подкручивать болтовые соединения.

### Эксплуатация мебели

Сохранность и долговечность мебели зависит от правильного использования и ухода за ней. Оберегайте поверхности изделия от механических повреждений. Периодически подкручивайте шурупы и винты. Удаление пыли следует производить мягкой тканью.

### Транспортировка и хранение

Мебель транспортируется в закрытых транспортных средствах. Изделия должны храниться в крытых помещениях при температуре не ниже плюс 2 градуса и относительной влажности воздуха от 45 до 70%.

### Порядок предъявления претензий

Претензии по качеству мебели принимаются в течение гарантийного срока эксплуатации изделия - 24 месяца со дня приобретения на предприятии. Претензии, появившиеся из-за несоблюдения правил эксплуатации и ухода за мебелью, не принимаются.

**Примечание:** изготовитель ведет постоянную работу по совершенствованию изделия и может вносить изменения по желанию заказчика в пределах действующего ГОСТ.

ООО «Учмебельпроф»



ПАСПОРТ ИЗДЕЛИЯ

## Шкаф для игровых материалов 3-ярусный закрытый УГКД3.02



Учмебельпроф

Тел. в РБ (Минск): +375 (29) 555-52-10  
E-mail: [uchmebelprof@yandex.by](mailto:uchmebelprof@yandex.by)