

Стулья ученические нерегулируемые одноместные:

- Стул ученический 1-местный р.гр.№2
- Стул ученический 1-местный р.гр.№3
- Стул ученический 1-местный р.гр.№4
- Стул ученический 1-местный р.гр.№5
- Стул ученический 1-местный р.гр.№6
- Стул ученический 1-местный р.гр.№7

Артикул
УСТУ1.2
УСТУ1.3
УСТУ1.4
УСТУ1.5
УСТУ1.6
УСТУ1.7

Стулья ученические регулируемые одноместные:

- Стул ученический 1-местный р.гр.№2-4
- Стул ученический 1-местный р.гр.№3-5
- Стул ученический 1-местный р.гр.№4-6
- Стул ученический 1-местный р.гр.№5-7

УСТУр1.24
УСТУр1.35
УСТУр1.46
УСТУр1.57

Стул ученический с регулируемой (нерегулируемой) высотой одноместный.

Металлокаркас изделий регулируются по группам роста телескопическим механизмом регулировки и фиксируются винтами с помощью евроключа.

Стул ученический с регулируемой высотой

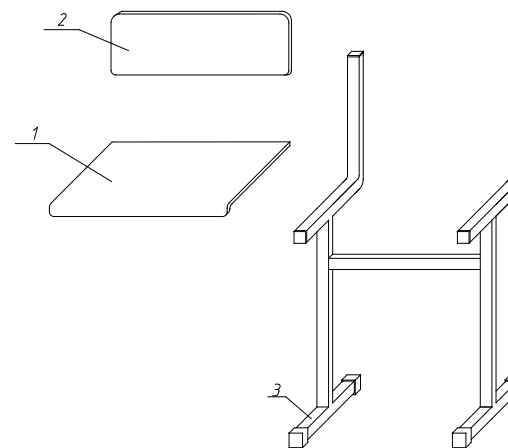
Стул предназначен для сидения во время занятий.

Комплектность.

- | | |
|-------------------------|-------|
| 1. Сидушка | 1 шт. |
| 2. Спинка | 1 шт. |
| 3. Каркас металлический | 1 шт. |

Фурнитура.

- | | |
|---------------|-------|
| 4. Болт М6×20 | 6 шт. |
| 5. Гайка М6 | 6 шт. |



Регулировку изделия по ростовым группам следует производить до начала сборки.

Порядок сборки.

1. Уложить сидение (поз.1) на металлический каркас (поз.3) и, совместив отверстия, скрепить их болтами (поз.4) и гайками (поз.5). Для закручивания гайки применять ключ торцовый.

2. Аналогично, совместив отверстия спинки (поз.2) с верхними отверстиями каркаса, прикрепить спинку к каркасу.

Регулировка собранного стола по высоте выполняется следующим образом: **1.** Раскрутить болтовое соединение в стойках стола. Выполнить регулировку на требуемую ростовую группу. **2.** Зажать все винтовые соединения.

Примечание: В процессе эксплуатации происходит ослабление болтового соединения. Во избежание расшатывания и скрипа изделия необходимо периодически подкручивать гайки.



ПАСПОРТ ИЗДЕЛИЯ

Стул ученический

Эксплуатация мебели.

Сохранность и долговечность мебели зависит от правильного использования и ухода за ней. Оберегайте поверхности изделия от механических повреждений. Периодически подкручивайте шурупы и винты. Удаление пыли следует производить мягкой тканью.

Транспортировка и хранение.

Мебель транспортируется в закрытых транспортных средствах. Изделия должны храниться в крытых помещениях при температуре не ниже плюс 2 градуса и относительной влажности воздуха от 45 до 70%.

Порядок предъявления претензий.

Претензии по качеству мебели принимаются в течение гарантийного срока эксплуатации изделия - 24 месяца со дня приобретения на предприятии. Претензии, появившиеся из-за несоблюдения правил эксплуатации и ухода за мебелью, не принимаются.

Примечание: изготовитель ведет постоянную работу по совершенствованию изделия и может вносить изменения по желанию заказчика в пределах действующего ГОСТ.



Тел. в РБ (Минск): +375 (29) 555-52-10
E-mail: uchmebelprof@yandex.by

