

Столы ученические нерегулируемые одноместные: Артикул

- Стол ученический 1-местный р.гр.№2	УСТО1.2
- Стол ученический 1-местный р.гр.№3	УСТО1.3
- Стол ученический 1-местный р.гр.№4	УСТО1.4
- Стол ученический 1-местный р.гр.№5	УСТО1.5
- Стол ученический 1-местный р.гр.№6	УСТО1.6
- Стол ученический 1-местный р.гр.№7	УСТО1.7

Столы ученические регулируемые одноместные:

- Стол ученический 1-местный р.гр.№2-4	УСТОр1.24
- Стол ученический 1-местный р.гр.№3-5	УСТОр1.35
- Стол ученический 1-местный р.гр.№4-6	УСТОр1.46
- Стол ученический 1-местный р.гр.№5-7	УСТОр1.57

Столы ученические нерегулируемые двухместные:

- Стол ученический р.гр.№2	УСТО2.2
- Стол ученический р.гр.№3	УСТО2.3
- Стол ученический р.гр.№4	УСТО2.4
- Стол ученический р.гр.№5	УСТО2.5
- Стол ученический р.гр.№6	УСТО2.6
- Стол ученический р.гр.№7	УСТО2.7

Столы ученические регулируемые двухместные:

- Стол ученический регулируемый р.гр.№2-4	УСТОр2.24
- Стол ученический регулируемый р.гр.№3-5	УСТОр2.35
- Стол ученический регулируемый р.гр.№4-6	УСТОр2.46
- Стол ученический регулируемый р.гр.№5-7	УСТОр2.57

Стол ученический с регулируемой (нерегулируемой) высотой двухместный (одноместный).

Стол предназначен для занятий учащихся.

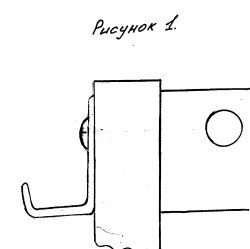
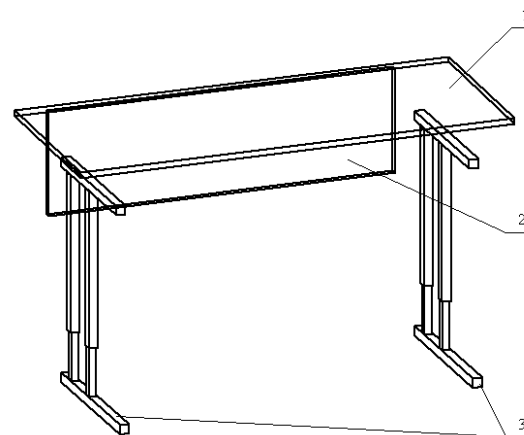
Комплектность

1. Крышка 1200х500 (600х500)*	1 шт.
2. Щит передний 960х248,5 (455х248,5)*	1 шт.
3. Металлическая стойка	2 шт.

* Указаны габаритные размеры сборочных единиц для одноместных столов

Фурнитура

4. Евровинт 7×70	4 шт.
5. Винт М6×35	4 шт.
6. Футорка	4 шт.
7. Крючок	2 шт.
8. Евроключ	1 шт.



Регулировку изделия по ростовым группам следует производить до начала сборки. Регулировка собранного стола по высоте выполняется следующим образом: **1.** Раскрутить болтовое соединение в стойках стола. Выполнить регулировку на требуемую ростовую группу. **2.** Зажать все винтовые соединения.

Примечание: В процессе эксплуатации происходит ослабление болтового соединения. Во избежание расшатывания и скрипа изделия необходимо периодически подкручивать гайки.



ПАСПОРТ ИЗДЕЛИЯ

Стол ученический

Порядок сборки

1. При помощи евровинтов (поз.4) произвести сборку щита переднего (поз.2) с металлическими стойками (поз.3) с помощью евроключа (поз.8), предварительно надев с противоположных сторон на два винта крючки (рис.1).
2. Вкрутив футорку (поз.6) в крышку стола (поз.1), уложить крышку (поз.1) на собранный каркас, совместить отверстия в крышке с отверстиями стоек (поз.3) и скрепить их при помощи винтов (поз.5) евроключом (поз.8).

Эксплуатация мебели

Сохранность и долговечность мебели зависит от правильного использования и ухода за ней. Оберегайте поверхности изделия от механических повреждений. Периодически подкручивайте шурупы и винты. Удаление пыли следует производить мягкой тканью.

Транспортировка и хранение

Мебель транспортируется в закрытых транспортных средствах. Изделия должны храниться в крытых помещениях при температуре не ниже плюс 2 градуса и относительной влажности воздуха от 45 до 70%.

Порядок предъявления претензий

Претензии по качеству мебели принимаются в течение гарантийного срока эксплуатации изделия - 24 месяца со дня приобретения на предприятии. Претензии, появившиеся из-за несоблюдения правил эксплуатации и ухода за мебелью, не принимаются.

Примечание: изготовитель ведет постоянную работу по совершенствованию изделия и может вносить изменения по желанию заказчика в пределах действующего ГОСТ.



Учмебельпроф

Тел. в РБ (Минск): +375 (29) 555-52-10
E-mail: uchmebelprof@yandex.by