

**Столы ученические регулируемые одноместные:**

- Стол ученический регулируемый с полкой р.гр.№2-4
- Стол ученический регулируемый с полкой р.гр.№3-5
- Стол ученический регулируемый с полкой р.гр.№4-6
- Стол ученический регулируемый с полкой р.гр.№5-7

**Артикул**

УСТОрП1.24

УСТОрП1.35

УСТОрП1.46

УСТОрП1.57

**Столы ученические регулируемые двухместные:**

- Стол ученический регулируемый с полкой р.гр.№2-4
- Стол ученический регулируемый с полкой р.гр.№3-5
- Стол ученический регулируемый с полкой р.гр.№4-6
- Стол ученический регулируемый с полкой р.гр.№5-7

УСТОрП2.24

УСТОрП2.35

УСТОрП2.46

УСТОрП2.57

**Стол ученический с регулируемой высотой двухместный (одноместный) с полкой.****Стол ученический двухместный с регулируемой высотой**

Стол предназначен для занятий учащихся.

**Комплектность**

- |  |       |
|--|-------|
| 1. Крышка 1200х430 (600х430)*          | 1 шт. |
| 2. Щит передний 960х248,5 (455х248,5)* | 1 шт. |
| 3. Полка 1200х120 (600х120)*           | 1 шт. |
| 4. Металлическая стойка                | 2 шт. |

\* Указаны габаритные размеры сборочных единиц для одноместных столов

**Фурнитура**

- |                  |       |                   |           |
|------------------|-------|-------------------|-----------|
| 5. Евровинт 7×70 | 4 шт. | 10. Пенал врезной | 2(1*) шт. |
| 6. Винт М6×35    | 4 шт. | 11. Шуруп 3,5х16  | 8(6*) шт. |
| 7. Футорка       | 4 шт. | 12. Крючок        | 2(1*) шт. |
| 8. Болт М6х20    | 2 шт. | 13. Евроключ      | 1 шт.     |
| 9. Гайка М6      | 2 шт. | 14. Полоса мет.   | 1(0*) шт. |

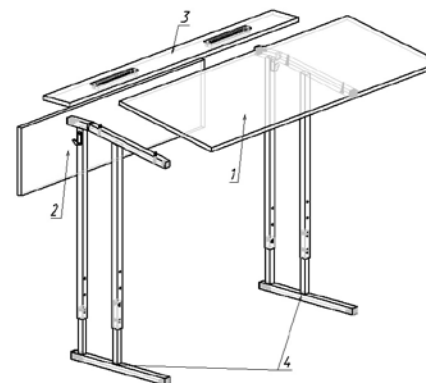
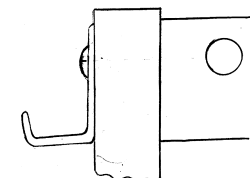


Рисунок 1.



Регулировку изделия по ростовым группам следует производить до начала сборки. Регулировка собранного стола по высоте выполняется следующим образом: **1.** Раскрутить болтовое соединение в стойках стола. Выполнить регулировку на требуемую ростовую группу. **2.** Зажать все винтовые соединения.

**Примечание:** В процессе эксплуатации происходит ослабление болтового соединения. Во избежание расшатывания и скрипа изделия необходимо периодически подкручивать гайки.



### Порядок сборки

1. При помощи евровинтов (поз.5) произвести сборку щита переднего (поз.2) с металлическими стойками (поз.4) с помощью евроключа (поз.13), предварительно надев с противоположных сторон на два винта крючки (поз.12) (рис.1).
2. Вкрутив футорку (поз.7) в крышку стола (поз.1), уложить крышку (поз.1) на собранный каркас, совместить отверстия в крышке с отверстиями стоек (поз.4) и скрепить их при помощи винтов (поз.6) евроключем (поз.13).
3. Закрепить Пенал врезной (поз.10) с помощью шурупов (поз.11) на полке (поз. 3). После этого совместить отверстия на полке с отверстиями на стойках и закрепить ее с помощью болта (поз. 8) и гайки (поз. 9). В заключение сборки привернуть с обратной стороны крышки металлическую полосу мет. (поз.14) шурупами (поз.11) по середине к полке (поз.3) и крышке (поз.1).

### Эксплуатация мебели

Сохранность и долговечность мебели зависит от правильного использования и ухода за ней. Оберегайте поверхности изделия от механических повреждений. Периодически подкручивайте шурупы и винты. Удаление пыли следует производить мягкой тканью.

### Транспортировка и хранение

Мебель транспортируется в закрытых транспортных средствах. Изделия должны храниться в крытых помещениях при температуре не ниже плюс 2 градуса и относительной влажности воздуха от 45 до 70%.

### Порядок предъявления претензий

Претензии по качеству мебели принимаются в течение гарантийного срока эксплуатации изделия - 24 месяца со дня приобретения на предприятии. Претензии, появившиеся из-за несоблюдения правил эксплуатации и ухода за мебелью, не принимаются.

**Примечание:** изготовитель ведет постоянную работу по совершенствованию изделия и может вносить изменения по желанию заказчика в пределах действующего ГОСТ.

ПАСПОРТ ИЗДЕЛИЯ

## Стол ученический



Учмебельпроф

Тел. в РБ (Минск): +375 (29) 555-52-10

E-mail: [uchmebelprof@yandex.by](mailto:uchmebelprof@yandex.by)