

**Столы ученические регулируемые с наклоном крышки одноместные:**

- Стол ученический 1-местный с наклоном крышки и полкой р.гр.№2-4
- Стол ученический 1-местный с наклоном крышки и полкой р.гр.№3-5
- Стол ученический 1-местный с наклоном крышки и полкой р.гр.№4-6
- Стол ученический 1-местный с наклоном крышки и полкой р.гр.№5-7

**Столы ученические регулируемые с наклоном крышки двухместные:**

- Стол ученический 2-местный с наклоном крышки и полкой р.гр.№2-4
- Стол ученический 2-местный с наклоном крышки и полкой р.гр.№3-5
- Стол ученический 2-местный с наклоном крышки и полкой р.гр.№4-6
- Стол ученический 2-местный с наклоном крышки и полкой р.гр.№5-7

**Артикул**

УСТОнП1.24

УСТОнП1.35

УСТОнП1.46

УСТОнП1.57

УСТОнП2.24

УСТОнП2.35

УСТОнП2.46

УСТОнП2.57

**Стол ученический с регулируемой высотой двухместный (одноместный) с наклоном крышки и полкой.**

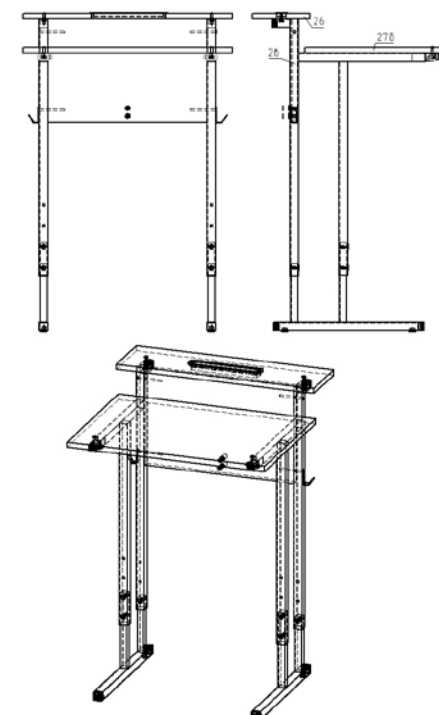
Стол предназначен для занятий учащихся.

Спецификация на крепеж, фурнитуру

Наименование	Кол-во
Болт М6х25 ГОСТ 7801	4
Болт мебельный М6х30 ГОСТ 7801	2
Гайка М6 ГОСТ 5927	4
Гайка Эриксона М6•12	2
Конфирмат 7х70	4
Растомат	1
Крочок металлический	2
Пенал	1 (2)
Шуруп-саморез 3.5х16	2 (4)
Шуруп-саморез 3.5х16	2
Элемент фрикционный металлический	4

Спецификация на ДСП ламинированное 16 мм

Поз	Наименование	Кол-во	Готовая деталь	
			Длина	Ширина
2 б	Экран	1	455(960)	296,5
26	Крышка	1	600(1200)	164
27 б	Крышка	1	600(1200)	430



Регулировку изделия по ростовым группам следует производить до начала сборки. Регулировка собранного стола по высоте выполняется следующим образом: **1.** Раскрутить болтовое соединение в стойках стола. Выполнить регулировку на требуемую ростовую группу. **2.** Зажать все винтовые соединения.

**Примечание:** В процессе эксплуатации происходит ослабление болтового соединения. Во избежание расшатывания и скрипа изделия необходимо периодически подкручивать гайки.



ПАСПОРТ ИЗДЕЛИЯ

**Столы ученические регулируемые с наклоном крышки и полкой**

**Порядок сборки**

1. При помощи конфирматов 7x70 произвести сборку щита переднего (поз.2в) с металлическими стойками с помощью евроключа, предварительно надев с противоположных сторон на два нижних конфирмата крючки.
2. Уложите крышку (поз.27б) на собранный каркас, совместить отверстия в крышке с отверстиями стоек и скрепить их при помощи болтов мебельных М6х30 и гаек эриксона.
3. Далее прикрутите растомат к щиту переднему с помощью болтов мебельных М6х25 и гаек М6. Болты нужно закреплять шляпками с внешней стороны экрана, а к крышке стола шурупами алюминиевого цвета в количестве 2 штук, так что бы корпус растомата был прикреплен к щиту переднему, зубьями к ученику, а “языком” к столешнице.
4. Прикрутить пеналы к полке (поз.2б) с помощью шурупов 3,5х16. Далее совместив отверстия на полке и металлокаркаса прикрепить ее с помощью болтов М6х25 и гаек М6.

**Эксплуатация мебели**

Сохранность и долговечность мебели зависит от правильного использования и ухода за ней. Оберегайте поверхности изделия от механических повреждений. Периодически подкручивайте шурупы и винты. Удаление пыли следует производить мягкой тканью.

**Транспортировка и хранение**

Мебель транспортируется в закрытых транспортных средствах. Изделия должны храниться в крытых помещениях при температуре не ниже плюс 2 градуса и относительной влажности воздуха от 45 до 70%.

**Порядок предъявления претензий**

Претензии по качеству мебели принимаются в течение гарантийного срока эксплуатации изделия - 24 месяца со дня приобретения на предприятии. Претензии, появившиеся из-за несоблюдения правил эксплуатации и ухода за мебелью, не принимаются.

**Примечание:** изготовитель ведет постоянную работу по совершенствованию изделия и может вносить изменения по желанию заказчика в пределах действующего ГОСТ.



Учмебельпроф

Тел. в РБ (Минск): +375 (29) 555-52-10

E-mail: [uchmebelprof@yandex.by](mailto:uchmebelprof@yandex.by)