

Стол обеденный четырехместный для табуретов УСТЛт4.4, УСТЛт4.5, УСТЛт4.6.

Стол предназначен для сидения за ним во время приема пищи, изготавливается в двух вариантах: 4-х местный и 6-ти местный, входит в состав комплекта обеденного 4-местного и 6-местного соответственно.

Спецификация на крепеж, фурнитуру

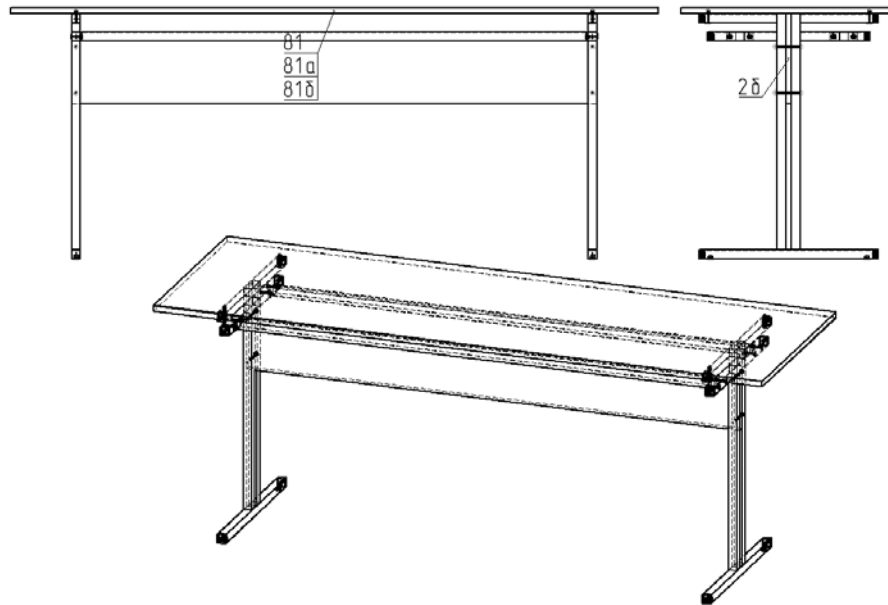
Наименование	Кол-во
Болт М6х70 ГОСТ 7798	4
Винт М6х25 с плоской головкой и дн. шестигр	8
Винт М6х35 ГОСТ 17473-80	4
Гайка М6 колпачковая DIN 1587	4
Гайка Эриксона М6х12	8
Футорка металлическая М6х10	4

Спецификация на ДСП ламинированное 16 мм

Поз	Наименование	Кол-во	Готовая деталь	
			Длина	Ширина
2 д	Экран	1	1010	248,5

Спецификация на ДСП шлифованное 16 мм

Поз	Наименование	Кол-во	Готовая деталь	
			Длина	Ширина
81	Крышка	1	1200	600



Порядок сборки

1. При помощи болтов М6х70 и гаек М6 произвести сборку щита переднего (поз.2б) с металлическими стойками.
2. Закрепите металлические перемычки с собранной конструкцией на гайки Эриксона М6х12 и Болт М6х25.
3. Вкрутив футорку М6х10 в крышку стола (поз.81), уложить крышку (поз.81) на собранный каркас, совместить отверстия в крышке с отверстиями стоек и скрепив их при помощи винтов М6х35 евроключем.

Примечание: В процессе эксплуатации происходит ослабление болтового соединения. Во избежание расшатывания и скрипа изделия необходимо периодически подкручивать гайки.

Эксплуатация мебели

Сохранность и долговечность мебели зависит от правильного использования и ухода за ней. Оберегайте поверхности изделия от механических повреждений. Периодически подкручивайте шурупы и винты. Удаление пыли следует производить мягкой тканью.

Транспортировка и хранение

Мебель транспортируется в закрытых транспортных средствах. Изделия должны храниться в крытых помещениях при температуре не ниже плюс 2 градуса и относительной влажности воздуха от 45 до 70%.

Порядок предъявления претензий

Претензии по качеству мебели принимаются в течение гарантийного срока эксплуатации изделия - 24 месяца со дня приобретения на предприятии. Претензии, появившиеся из-за несоблюдения правил эксплуатации и ухода за мебелью, не принимаются.

Примечание: изготовитель ведет постоянную работу по совершенствованию изделия и может вносить изменения по желанию заказчика в пределах действующего ГОСТ. Фото носит иллюстративный характер.

ООО «Учмебельпроф»



ПАСПОРТ ИЗДЕЛИЯ

**Стол обеденный четырехместный
для табуретов УСТЛт4.4, УСТЛт4.5,
УСТЛт4.6**



Учмебельпроф

Тел. в РБ (Минск): +375 (29) 555-52-10

E-mail: uchmebelprof@yandex.by

