

Скамья двухместная УСКМ2.4, УСКМ2.5, УСКМ2.6.

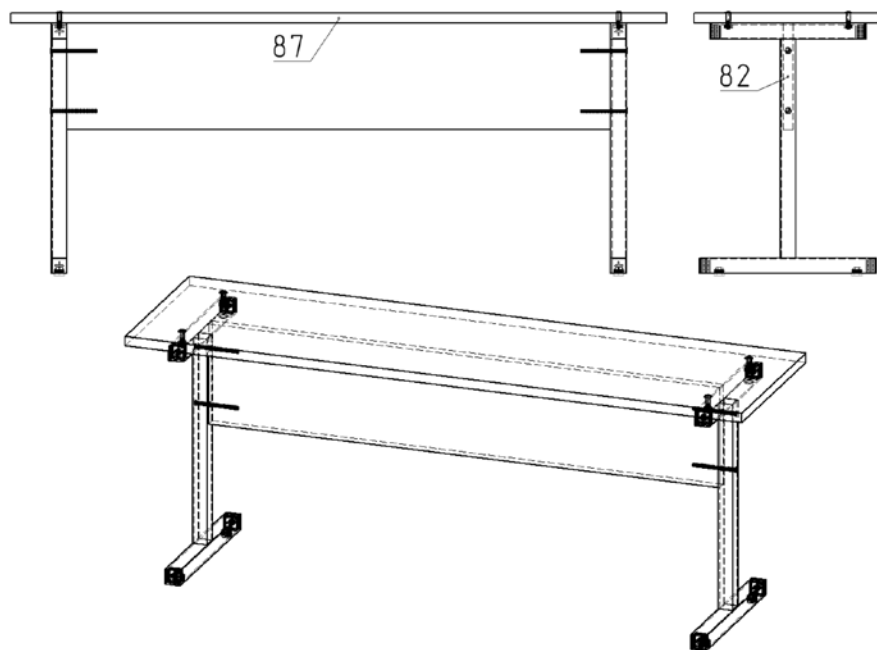
Скамья предназначена для сидения, входит в состав комплекта обеденного 6-местного.

Спецификация на крепеж, фурнитуру

Наименование	Кол-во
Болт мебельный М6х25 ГОСТ 7801	4
Конфирмат 7х70	4
Гайка М6 ГОСТ 5927	4

Спецификация на ДСП ламинированное 16 мм

Поз.	Наименование	Кол-во	Готовая деталь	
			Длина	Ширина
82	Экран	1	870	170
87	Крышка	1	1050	300



Порядок сборки

1. Закрепите левую и правую ноги к экрану (поз.82) на конфирмат 7х70.
2. Совместив отверстия в крышке (поз.87) с отверстиями стоек, закрепите их при помощи болтов мебельных М6х25 и гаек М6.

Примечание: В процессе эксплуатации происходит ослабление болтового соединения. Во избежание расшатывания и скрипа изделия необходимо периодически подкручивать гайки.

Эксплуатация мебели

Сохранность и долговечность мебели зависит от правильного использования и ухода за ней. Оберегайте поверхности изделия от механических повреждений. Периодически подкручивайте шурупы и винты. Удаление пыли следует производить мягкой тканью.

Транспортировка и хранение

Мебель транспортируется в закрытых транспортных средствах. Изделия должны храниться в крытых помещениях при температуре не ниже плюс 2 градуса и относительной влажности воздуха от 45 до 70%.

Порядок предъявления претензий

Претензии по качеству мебели принимаются в течение гарантийного срока эксплуатации изделия - 24 месяца со дня приобретения на предприятии. Претензии, появившиеся из-за несоблюдения правил эксплуатации и ухода за мебелью, не принимаются.

Примечание: изготовитель ведет постоянную работу по совершенствованию изделия и может вносить изменения по желанию заказчика в пределах действующего ГОСТ.

ООО «Учмебельпроф»



ПАСПОРТ ИЗДЕЛИЯ

**Скамья двухместная
УСКМ2.4, УСКМ2.5, УСКМ2.6**



Учмебельпроф

Тел. в РБ (Минск): +375 (29) 555-52-10

E-mail: uchmebelprof@yandex.by

