

Парта ученическая двухместная с наклоном крышки со стульями.

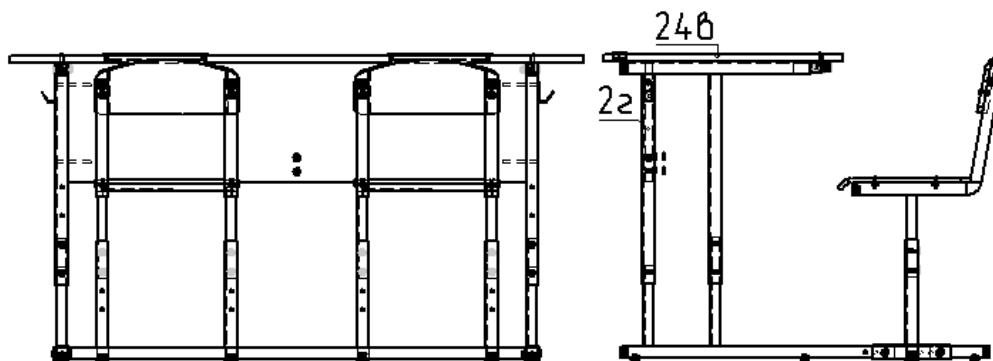
Парта предназначена для занятий учащихся.

Спецификация на крепеж, фурнитуру

| Наименование | Кол-во |
|--------------------------------|--------|
| Болт М6*20 ГОСТ 7801 | 12 |
| Болт М6*25 ГОСТ 7801 | 2 |
| Болт М8*35 ГОСТ 7798 | 6 |
| Болт мебельный М6*30 ГОСТ 7801 | 2 |
| Гайка М6 ГОСТ 5927 | 14 |
| Гайка М8 ГОСТ 5927 | 2 |
| Гайка с фланцем DIN 6923 | 4 |
| Гайка Эриксона М6*12 | 2 |
| Конфирмат 7х70 | 4 |
| Сидение из фанеры гр.р 2 | 2 |
| Спинка из фанеры гр.р 1-2 | 2 |

Спецификация на ДСП ламинированное 16 мм

| Поз. | Наименование | Кол-во | Готовая деталь | |
|------|--------------|--------|----------------|--------|
| | | | Длина | Ширина |
| 2 з | Экран | 1 | 960 | 248,5 |
| 24 в | Крышка | 1 | 1200 | 500 |



Примечание: В процессе эксплуатации происходит ослабление болтового соединения. Во избежание расшатывания и скрипа изделия необходимо периодически подкручивать гайки.

Порядок сборки

1. При помощи конфирматов 7х70 произвести сборку щита переднего (поз.2г) с металлическими стойками, предварительно надев с противоположных сторон на два конфирмата (верхние) крючки.
2. Закрепите крышку стола (поз.24в) к металлокаркасу с помощью болтов мебельных М6х30 и гайки Эриксона М6х12. Далее закрепите к столешнице установив пены на свои места с помощью шурупов 3.5х16.
3. Далее закрепить сидение к металлокаркасу с помощью болтов М6х20 и гайки М6. Далее прикрепите спинку аналогично сидению.
4. Для окончательной сборки прикрутите растомат к щиту переднему с помощью болтов мебельных М6х25, болты нужно закреплять шляпками с внешней стороны, и гаек М6 и к крышке стола (поз.24в) шурупами, так что бы корпус растомата был прикреплен к щиту переднему, зубьями к ученику, а “язычком” к столешнице.

Регулировку изделия по ростовым группам следует производить до начала сборки. Регулировка собранного стола по высоте выполняется следующим образом: **1.** Раскрутить болтовое соединение в стойках стола. Выполнить регулировку на требуемую ростовую группу. **2.** Зажать все винтовые соединения.



ПАСПОРТ ИЗДЕЛИЯ

Парта ученическая УПРТнст2.24

Эксплуатация мебели

Сохранность и долговечность мебели зависит от правильного использования и ухода за ней. Оберегайте поверхности изделия от механических повреждений. Периодически подкручивайте шурупы и винты. Удаление пыли следует производить мягкой тканью.

Транспортировка и хранение

Мебель транспортируется в закрытых транспортных средствах. Изделия должны храниться в крытых помещениях при температуре не ниже плюс 2 градуса и относительной влажности воздуха от 45 до 70%.

Порядок предъявления претензий

Претензии по качеству мебели принимаются в течение гарантийного срока эксплуатации изделия - 24 месяца со дня приобретения на предприятии. Претензии, появившиеся из-за несоблюдения правил эксплуатации и ухода за мебелью, не принимаются.

Примечание: изготовитель ведет постоянную работу по совершенствованию изделия и может вносить изменения по желанию заказчика в пределах действующего ГОСТ.



Учмебельпроф

Тел. в РБ (Минск): +375 (29) 555-52-10

Наш сайт в Интернете:

www.uch-mebel.by

E-mail:

uchmebelprof@yandex.by

