

## Шкаф для документов демонстрационный УШКФд5.00.

Шкаф предназначен для хранения книг.

Спецификация на крепеж, фурнитуру

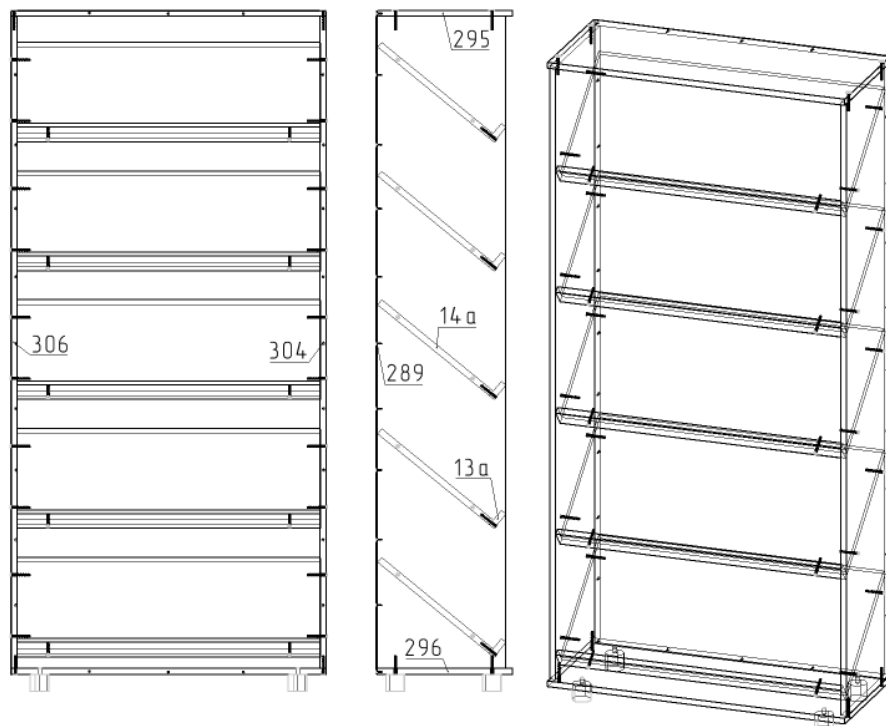
Наименование	Кол-во
Заглушка конфирмата	4
Конфирмат 7x50	38
Ножка для шкафов Ø50x44	4
Шуруп-саморез 3,5x16	28

Спецификация на ДСП ламинированное 16 мм

Поз.	Наименование	Кол-во	Готовая деталь	
			Длина	Ширина
13а	Перегородка	5	804,5	50
14а	Полка	5	804,5	381
295	Крышка	1	837	357
296	Щит нижний	1	837	357
304	Стенка боковая	1	1729	339,5
306	Стенка боковая	1	1729	339,5

Спецификация на ДВП белое

Поз.	Наименование	Кол-во	Готовая деталь	
			Длина	Ширина
289	Стенка задняя	1	1757	832



**Примечание:** В процессе эксплуатации происходит ослабление болтового соединения. Во избежание расшатывания и скрипа изделия необходимо периодически подкручивать гайки.

## Порядок сборки

1. При помощи конфирматов 7x50 произвести сборку полки (поз.14а) и перегородки (поз.13а) соединив конструкцию конфирматами 7x50
2. После закрепите их к стенкам боковым (поз.304 и 306).
3. Далее закрепите на щите нижнем (поз.296) ножки для шкафов.
4. Совместив отверстия крышки (поз.295) и щита нижнего (поз.296) с стенками боковыми (поз.304 и 306) закрепите их с помощью конфирматов 7x50.
5. Закрепите стенку заднюю (поз.289) к тыльной стороне шкафа с помощью оставшихся шурупов 3,5x16.
6. В качестве окончательной сборки заглушите евровинты на боковых стенках и крышке шкафа при помощи заглушек.

### Эксплуатация мебели

Сохранность и долговечность мебели зависит от правильного использования и ухода за ней. Оберегайте поверхности изделия от механических повреждений. Периодически подкручивайте шурупы и винты. Удаление пыли следует производить мягкой тканью.

### Транспортировка и хранение

Мебель транспортируется в закрытых транспортных средствах. Изделия должны храниться в крытых помещениях при температуре не ниже плюс 2 градуса и относительной влажности воздуха от 45 до 70%.

### Порядок предъявления претензий

Претензии по качеству мебели принимаются в течение гарантийного срока эксплуатации изделия - 24 месяца со дня приобретения на предприятии. Претензии, появившиеся из-за несоблюдения правил эксплуатации и ухода за мебелью, не принимаются.

**Примечание:** изготовитель ведет постоянную работу по совершенствованию изделия и может вносить изменения по желанию заказчика в пределах действующего ГОСТ.

ООО «Учмебельпроф»



ПАСПОРТ ИЗДЕЛИЯ

## Шкаф для документов демонстрационный УШКФд5.00



Учмебельпроф

Тел. в РБ (Минск): +375 (29) 555-52-10

E-mail: [uchmebelprof@yandex.by](mailto:uchmebelprof@yandex.by)