

Шкаф для документов открытый УШКФв5.00.

Шкаф предназначен для хранения книг.

Спецификация на крепеж, фурнитуру

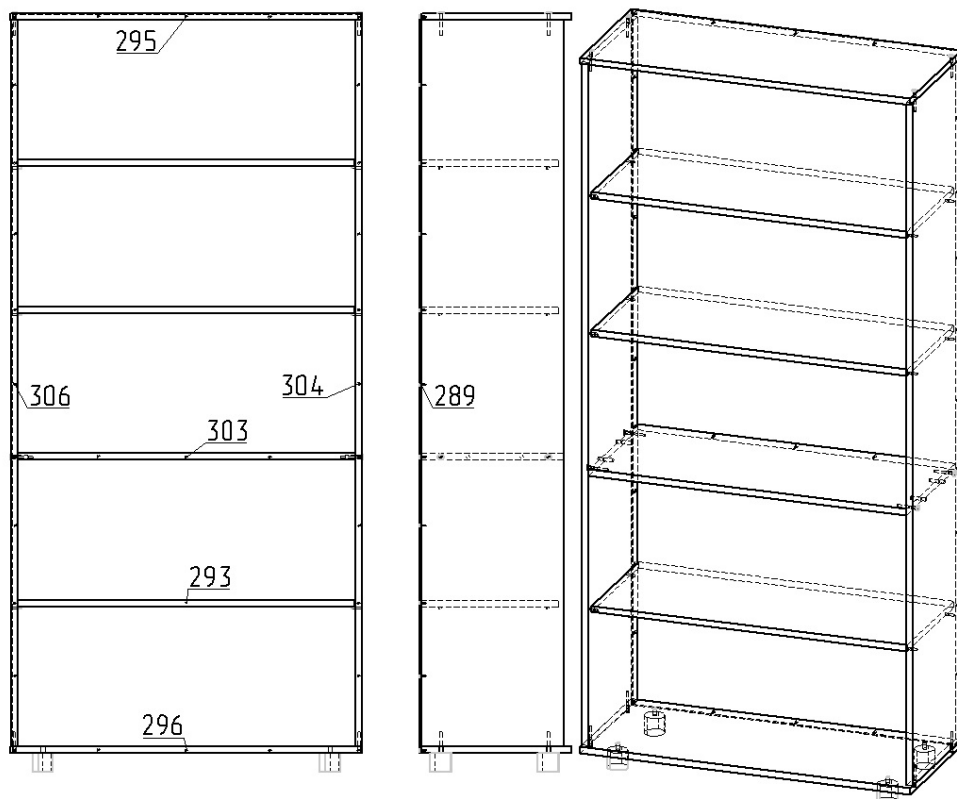
Наименование	Кол-во
Конфирмат 7x50	12
Шкант 8x35	4
Заглушка конфирмата	8
Полкодержатель 5x16	12
Гвоздь 1.6x25	31
Ножка для шкафов D50x44	4

Спецификация на ДСП ламинированное 16 мм

Поз	Наименование	Кол-во	Готовая деталь	
			Длина	Ширина
293	Полка	3	817	417,8
295	Крышка	1	850	446,8
296	Щит нижний	1	850	446,8
303	Щит горизонтальный	1	817	430,8
304	Стенка боковая	1	1934	430,8
306	Стенка боковая	1	1934	430,8

Спецификация на ДВП белое

Поз	Наименование	Кол-во	Готовая деталь	
			Длина	Ширина
289	Стенка задняя	1	1962	845



Примечание: В процессе эксплуатации происходит ослабление болтового соединения. Во избежание расшатывания и скрипа изделия необходимо периодически подкручивать гайки.

Порядок сборки

1. При помощи конфирматов 7x50 произвести сборку щита горизонтального (поз.303), предварительно установив в отверстия шканты 8x35, к стенкам боковым (поз.304 и 306).
2. Далее закрепите на щите нижнем (поз.296) ножки для шкафов.
3. Далее совместив отверстия крышки (поз.295) и стенок боковых (поз. поз.304 и 306) закрепите их с помощью конфирматов 7x50.
4. Закрепите стенку заднюю (поз.289) к тыльной стороне шкафа с помощью гвоздей 1.6x25.
5. Установите со внутренней стороны стенок шкафа полкодержатели и уложите полки (поз.293). В качестве окончательной сборки заглушите евроинты на боковых стенках и крышке шкафа при помощи заглушек.

Эксплуатация мебели

Сохранность и долговечность мебели зависит от правильного использования и ухода за ней. Оберегайте поверхности изделия от механических повреждений. Периодически подкручивайте шурупы и винты. Удаление пыли следует производить мягкой тканью.

Транспортировка и хранение

Мебель транспортируется в закрытых транспортных средствах. Изделия должны храниться в крытых помещениях при температуре не ниже плюс 2 градуса и относительной влажности воздуха от 45 до 70%.

Порядок предъявления претензий

Претензии по качеству мебели принимаются в течение гарантийного срока эксплуатации изделия - 24 месяца со дня приобретения на предприятии. Претензии, появившиеся из-за несоблюдения правил эксплуатации и ухода за мебелью, не принимаются.

Примечание: изготовитель ведет постоянную работу по совершенствованию изделия и может вносить изменения по желанию заказчика в пределах действующего ГОСТ.

ООО «Учмебельпроф»



ПАСПОРТ ИЗДЕЛИЯ

Шкаф для документов открытый УШКФв5.00



Учмебельпроф

Тел. в РБ (Минск): +375 (29) 555-52-10

E-mail: uchmebelprof@yandex.by