

Шкаф 5-уровневый полуоткрытый УШКФ5.03.

Шкаф предназначен для хранения книг.

Спецификация на крепеж, фурнитуру

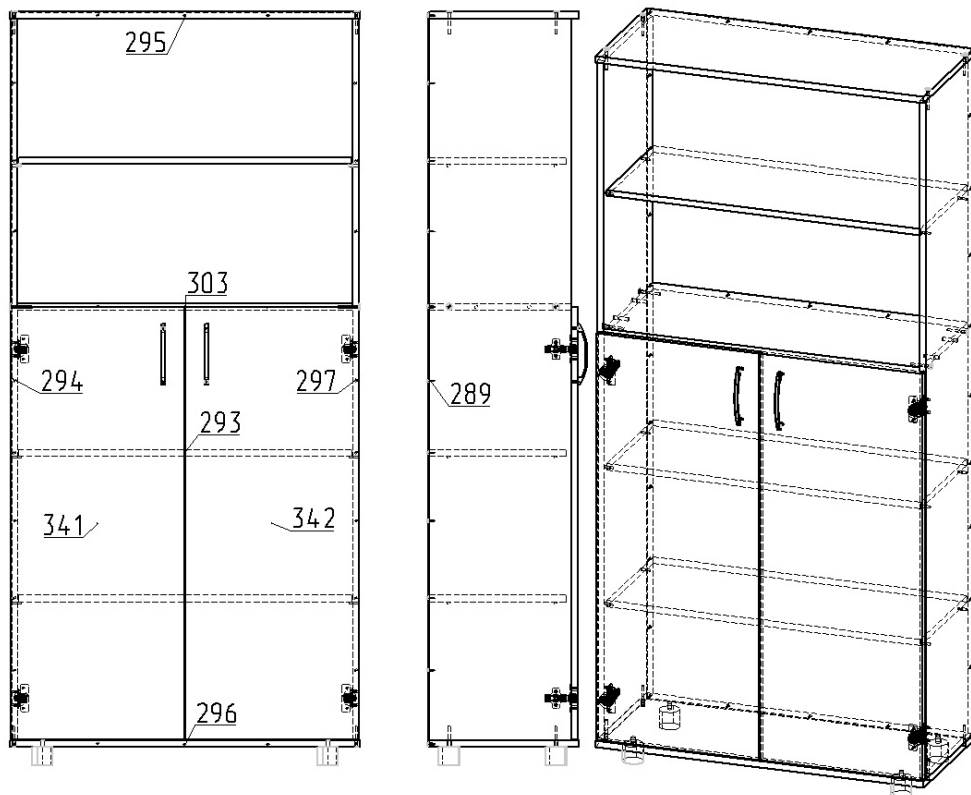
Наименование	Кол-во
Амортизатор силиконовый	2
винт(для ручки)	4
Евровинт с полукруглой головкой 6,3*13	8
Заглушка конфирмата	8
Конфирмат 7x50	12
Ножка для шкафов D50x44	4
Петля накладная(накладка Н=2мм)	4
Полкодержатель 5x16	12
Ручка-скоба 128 мм	2
Шкант 8x35	4
Шуруп-саморез 3.5x16	39

Спецификация на ДСП ламинированное 16 мм

Поз	Наименование	Кол-во	Готовая деталь	
			Длина	Ширина
293	Полка	3	799,5	326
294	Стенка боковая	1	1729	339,5
295	Крышка	1	837	357
296	Щит нижний	1	837	357
297	Стенка боковая	1	1729	339,5
303	Щит горизонтальный	1	804	339,5
341	Дверь	1	1036	415
342	Дверь	1	1036	415

Спецификация на ДВП белое 3.2 мм

Поз.	Наименование	Кол-во	Готовая деталь	
			Длина	Ширина
289	Стенка задняя	1	1757	832



Примечание: В процессе эксплуатации происходит ослабление болтового соединения. Во избежание расшатывания и скрипа изделия необходимо периодически подкручивать гайки.

Порядок сборки

При помощи шурупов 3.5x16 произвести сборку дверей (поз.341 и 342) с петлями, также закрепите ручки комплектными винтами. Далее закрепите на щите нижнем (поз.296) ножки. Предварительно установив в отверстия шканты 8x35 в щит горизонтальный (поз.303) стяните его со стенками боковыми (поз.294 и 297) при помощи конфирматов 7x50. Закрепите ответные планки от петель к стенкам боковым (поз.294 и 297) при помощи евроинтов 6.3x13. Далее совместив отверстия крышки (поз.295) и щита нижнего (поз.296) со стенками боковыми (поз.294 и 297) закрепите их с помощью конфирматов 7x50. Закрепите Стенку заднюю (поз.289) к тыльной стороне шкафа с помощью оставшихся шурупов 3.5x16. Установите со внутренней стороны стенок шкафа полкодержатели и уложите полки (поз.293). Прикрепите двери к собранной конструкции предварительно наклеив к щиту горизонтальному силиконовые амортизаторы. В качестве окончательной сборки заглушите конфирматы на боковых стенках и крышке шкафа при помощи заглушек.

Эксплуатация мебели

Сохранность и долговечность мебели зависит от правильного использования и ухода за ней. Оберегайте поверхности изделия от механических повреждений. Периодически подкручивайте шурупы и винты. Удаление пыли следует производить мягкой тканью.

Транспортировка и хранение

Мебель транспортируется в закрытых транспортных средствах. Изделия должны храниться в крытых помещениях при температуре не ниже плюс 2 градуса и относительной влажности воздуха от 45 до 70%.

Порядок предъявления претензий

Претензии по качеству мебели принимаются в течение гарантийного срока эксплуатации изделия - 24 месяца со дня приобретения на предприятии. Претензии, появившиеся из-за несоблюдения правил эксплуатации и ухода за мебелью, не принимаются.

Примечание: изготовитель ведет постоянную работу по совершенствованию изделия и может вносить изменения по желанию заказчика в пределах действующего ГОСТ.

ООО «Учмебельпроф»



ПАСПОРТ ИЗДЕЛИЯ

Шкаф 5-уровневый полуоткрытый УШКФ5.03



Учмебельпроф

Тел. в РБ (Минск): +375 (29) 555-52-10

E-mail: uchmebelprof@yandex.by