

### Шкаф 3-уровневый узкий со стеклом УШКУ3.30.

Шкаф предназначен для хранения книг и письменных принадлежностей.

Спецификация на крепеж, фурнитуру

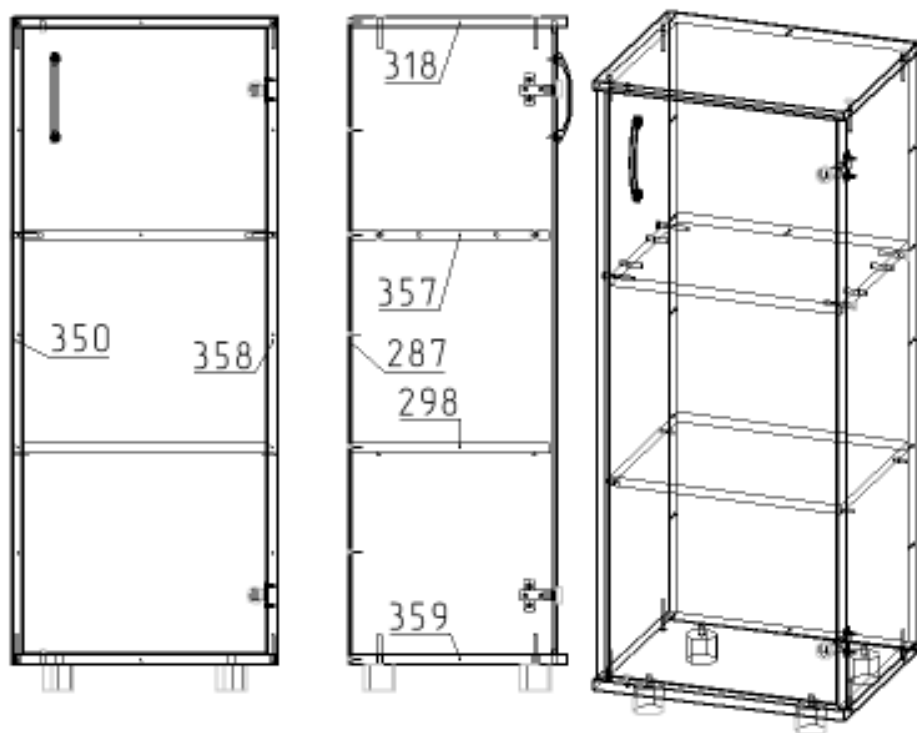
Наименование	Кол-во
Винт М4×10	2
Гвоздь 16×25	17
Евровинт с полукруглой головкой 6,3×13	4
Заглушка конфирмата	8
Изделие из стекла 1027×398 4 мм	1
Конфирмат 7х50	12
Ножка для шкафов D50x44	4
Петля для стекла внутренняя(накладка Н=2мм)	2
Полкодержатель 5х16 с силиконом	2
Полкодержатель 5х16	4
Ручка-скоба 128 мм	1
Шайба под ручки D4	2
Шкант 8х35	4

Спецификация на ДСП ламинированное 16 мм

Поз	Наименование	Кол-во	Готовая деталь	
			Длина	Ширина
298	Полка	1	404	326
318	Крышка	1	437	355
350	Стенка боковая	1	1031	339
357	Щит горизонтальный	1	404	325
358	Стенка боковая	1	1031	339
359	Щит нижний	1	437	355

Спецификация на ДВП белое

Поз	Наименование	Кол-во	Готовая деталь	
			Длина	Ширина
287	Стенка задняя	1	1059	432



**Примечание:** В процессе эксплуатации происходит ослабление болтового соединения. Во избежание расшатывания и скрипа изделия необходимо периодически подкручивать гайки.

### Порядок сборки

1. Закрепите на щите нижнем (поз.359) ножки. Предварительно установив в отверстия шканты 8х35 в щиты горизонтальные (поз.361) стянуть щит с стенками боковыми (поз.350 и 358) при помощи конфирматов 7х50.
2. Далее совместив отверстия крышки (поз.308), щита нижнего (поз.359) со стенками боковыми (поз.350 и 358) закрепите их с помощью конфирматов 7х50. Закрепите стенку заднюю (поз.287) к тыльной стороне шкафа с помощью гвоздями 1,6х25.
3. Прикрепите ответные планки от петель к стенке боковой (поз.358) с помощью евровинтов 6.3х16. Далее закрепите петли к двери стеклянной. Навесте дверь на свое место и закрепите ручку на дверь комплектными винтами.
4. В качестве окончательной сборки заглушите конфирматы на боковых стенках и крышке шкафа при помощи комплектных заглушек также уложите полки (поз.298) для полкодержатели.

### Эксплуатация мебели

Сохранность и долговечность мебели зависит от правильного использования и ухода за ней. Оберегайте поверхности изделия от механических повреждений. Периодически подкручивайте шурупы и винты. Удаление пыли следует производить мягкой тканью.

### Транспортировка и хранение

Мебель транспортируется в закрытых транспортных средствах. Изделия должны храниться в крытых помещениях при температуре не ниже плюс 2 градуса и относительной влажности воздуха от 45 до 70%.

### Порядок предъявления претензий

Претензии по качеству мебели принимаются в течение гарантийного срока эксплуатации изделия - 24 месяца со дня приобретения на предприятии. Претензии, появившиеся из-за несоблюдения правил эксплуатации и ухода за мебелью, не принимаются.

**Примечание:** изготовитель ведет постоянную работу по совершенствованию изделия и может вносить изменения по желанию заказчика в пределах действующего ГОСТ.

ООО «Учмебельпроф»



ПАСПОРТ ИЗДЕЛИЯ

## Шкаф 3-уровневый узкий со стеклом УШКУЗ.30



Учмебельпроф

Тел. в РБ (Минск): +375 (29) 555-52-10

E-mail: [uchmebelprof@yandex.by](mailto:uchmebelprof@yandex.by)

