

Шкаф 3-уровневый узкий полуоткрытый со стеклом УШКУЗ.20.

Шкаф предназначен для хранения книг и письменных принадлежностей.

Спецификация на крепеж, фурнитуру

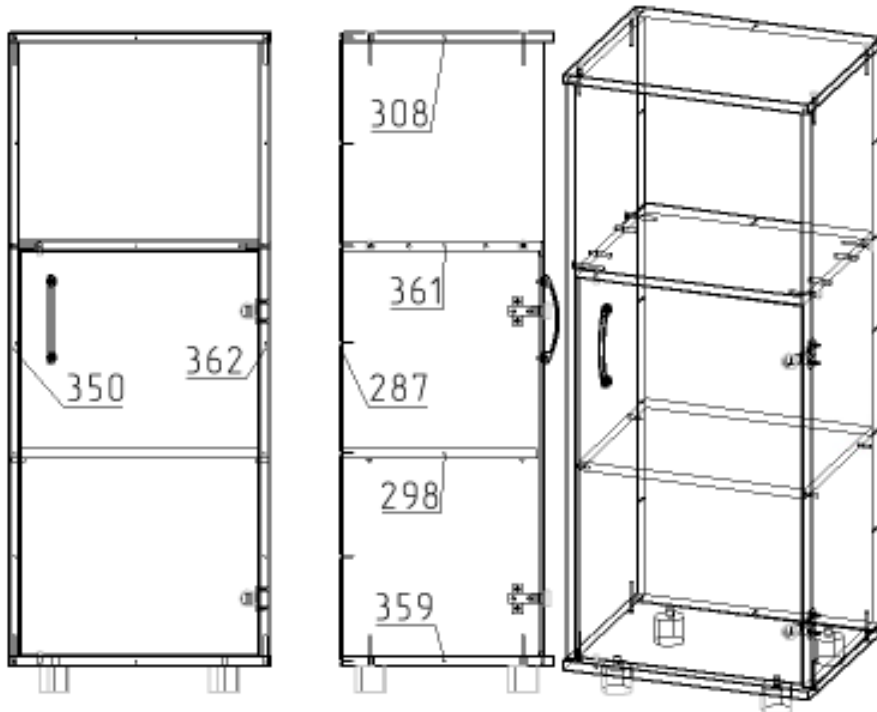
Наименование	Кол-во
Винт М4×10	2
Гвоздь 1,6x25	17
Евровинт с полукруглой головкой 6,3×13	4
Заглушка конфирмата	8
Изделие из стекла 678×398 4 мм	1
Конфирмат 7x50	12
Нажка для шкафов Ø50x44	4
Петля для стекла внутренняя(накладка Н=2мм)	2
Полкодержатель 5x16 с силиконом	2
Полкодержатель 5x16	4
Ручка-скоба 128 мм	1
Шайба под ручки Ø4	2
Шкант 8x35	4

Спецификация на ДСП ламинированное 16 мм

Поз	Наименование	Кол-во	Готовая деталь	
			Длина	Ширина
298	Полка	1	404	326
308	Крышка	1	437	355
350	Стенка боковая	1	1031	339
359	Щит нижний	1	437	355
361	Щит горизонтальный	1	404	339
362	Стенка боковая	1	1031	339

Спецификация на ДВП белое

Поз	Наименование	Кол-во	Готовая деталь	
			Длина	Ширина
287	Стенка задняя	1	1059	432



Примечание: В процессе эксплуатации происходит ослабление болтового соединения. Во избежание расшатывания и скрипа изделия необходимо периодически подкручивать гайки.

Порядок сборки

1. Закрепите на щите нижнем (поз.359) ножки. Предварительно установив в отверстия шканты 8x35 в щиты горизонтальные (поз.361) стянуть щит с стенками боковыми (поз.350 и 362) при помощи конфирматов 7x50.
2. Далее совместив отверстия крышки (поз.308), щита нижнего (поз.359) со стенками боковыми (поз.350 и 362) закрепите их с помощью конфирматов 7x50. Закрепите стенку заднюю (поз.287) к тыльной стороне шкафа с помощью гвоздями 1,6x25.
3. Прикрепите ответные планки от петель к стенке боковой (поз.362) с помощью евровинтов 6.3x16. Далее закрепите петли к двери стеклянной. Навесте дверь на свое место и закрепите ручку на дверь комплектными винтами.
4. В качестве окончательной сборки заглушите конфирматы на боковых стенках и крышке шкафа при помощи комплектных заглушек также уложите полки (поз.298) для полкодержатели.

Эксплуатация мебели

Сохранность и долговечность мебели зависит от правильного использования и ухода за ней. Оберегайте поверхности изделия от механических повреждений. Периодически подкручивайте шурупы и винты. Удаление пыли следует производить мягкой тканью.

Транспортировка и хранение

Мебель транспортируется в закрытых транспортных средствах. Изделия должны храниться в крытых помещениях при температуре не ниже плюс 2 градуса и относительной влажности воздуха от 45 до 70%.

Порядок предъявления претензий

Претензии по качеству мебели принимаются в течение гарантийного срока эксплуатации изделия - 24 месяца со дня приобретения на предприятии. Претензии, появившиеся из-за несоблюдения правил эксплуатации и ухода за мебелью, не принимаются.

Примечание: изготовитель ведет постоянную работу по совершенствованию изделия и может вносить изменения по желанию заказчика в пределах действующего ГОСТ.

ООО «Учмебельпроф»



ПАСПОРТ ИЗДЕЛИЯ

Шкаф 3-уровневый узкий полуоткрытый со стеклом УШКУЗ.20



Учмебельпроф

Тел. в РБ (Минск): +375 (29) 555-52-10

E-mail: uchmebelprof@yandex.by

