

### Шкаф 3-уровневый узкий закрытый УШКУЗ.03.

Шкаф предназначен для хранения книг и письменных принадлежностей.

Спецификация на крепеж, фурнитуру

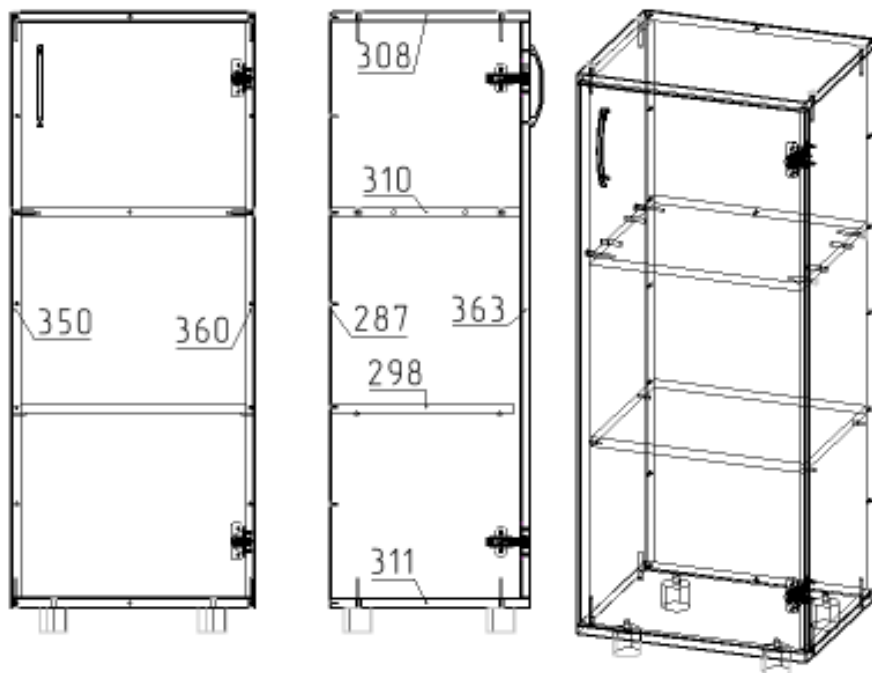
Наименование	Кол-во
Амортизатор силиконовый	1
Гвоздь 1,6x25	17
Евровинт с полукруглой головкой 6,3x13	4
Заглушка конфирмата	8
Конфирмат 7x50	12
Ножка для шкафов D50x44	4
Петля накладная(накладка Н=2мм)	2
Полкодержатель 5x16	4
Ручка-скоба 128 мм	1
Шкант 8x35	4
Шуруп-саморез 3,5x16	4

Спецификация на ДСП ламинированное 16 мм

Поз	Наименование	Кол-во	Готовая деталь	
			Длина	Ширина
298	Полка	1	404	326
308	Крышка	1	437	355
310	Щит горизонтальный	1	404	339
311	Щит нижний	1	437	355
350	Стенка боковая	1	1031	339
360	Стенка боковая	1	1031	339
363	Дверь	1	1027	433

Спецификация на ДВП белое

Поз	Наименование	Кол-во	Готовая деталь	
			Длина	Ширина
287	Стенка задняя	1	1059	432



**Примечание:** В процессе эксплуатации происходит ослабление болтового соединения. Во избежание расшатывания и скрипа изделия необходимо периодически подкручивать гайки.

### Порядок сборки

1. Закрепите на щите нижнем (поз.311) ножки. Предварительно установив в отверстия шканты 8x35 в щиты горизонтальные (поз.310) стянуть щит с стенками боковыми (поз.350 и 360) при помощи конфирматов 7x50.
2. Далее совместив отверстия крышки (поз.308), щита нижнего (поз.311) со стенками боковыми (поз.350 и 360) закрепите их с помощью конфирматов 7x50. Закрепите стенку заднюю (поз.287) к тыльной стороне шкафа с помощью гвоздями 1,6x25.
3. Прикрепите ответные планки от петель к стенке боковой (поз.360) с помощью евровинтов 6.3x16. Далее закрепите петли к двери (поз.363) с помощью шурупов 3.5x16. Навесте дверь на свое место и закрепите ручку на дверь комплектными винтами.
4. В качестве окончательной сборки заглушите конфирматы на боковых стенках и крышке шкафа при помощи комплекных заглушек также уложите полки (поз.298) для на полкодержатели.

### Эксплуатация мебели

Сохранность и долговечность мебели зависит от правильного использования и ухода за ней. Оберегайте поверхности изделия от механических повреждений. Периодически подкручивайте шурупы и винты. Удаление пыли следует производить мягкой тканью.

### Транспортировка и хранение

Мебель транспортируется в закрытых транспортных средствах. Изделия должны храниться в крытых помещениях при температуре не ниже плюс 2 градуса и относительной влажности воздуха от 45 до 70%.

### Порядок предъявления претензий

Претензии по качеству мебели принимаются в течение гарантийного срока эксплуатации изделия - 24 месяца со дня приобретения на предприятии. Претензии, появившиеся из-за несоблюдения правил эксплуатации и ухода за мебелью, не принимаются.

**Примечание:** изготовитель ведет постоянную работу по совершенствованию изделия и может вносить изменения по желанию заказчика в пределах действующего ГОСТ.

ООО «Учмебельпроф»



ПАСПОРТ ИЗДЕЛИЯ

## Шкаф 3-уровневый узкий закрытый УШКУЗ.03



Учмебельпроф

Тел. в РБ (Минск): +375 (29) 555-52-10

E-mail: [uchmebelprof@yandex.by](mailto:uchmebelprof@yandex.by)

