

Секция нижняя закрытая УШКН2.21+

Секция верхняя 3-ярусная закрытая УШКВ3.22.

Шкаф предназначен для хранения книг (журналов) и письменных принадлежностей.

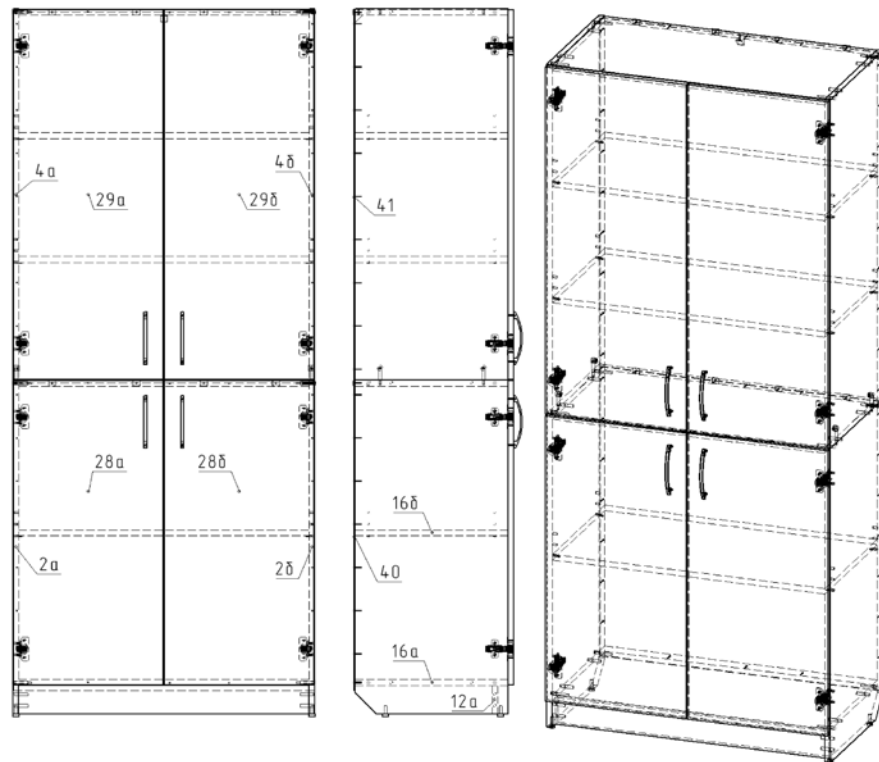
Спецификация на крепеж, фурнитуру Спецификация на ДСП ламинированное 16 мм

Наименование	Кол-во
Стяжка межсекционная М4•27•М4•15	4
Шкант 8x35	16
Скоба для задней стенки	8
Амортизатор силиконовый	4
Ручка-скоба 128 мм	4
Шуруп-самрез 3.5x16	17
Евровинт с полукруглой головкой 6.3•13	16
Стойка эксцентрика	4
Эксцентрик	4
Петля накладная(накладка Н=2мм)	8
Конфирмат 7x50	12
Полкодержатель для деревянных полок	12
Гвоздь 1.6x25 ГОСТ 4028-63	53
Нажка регулируемая с брезной муфтой М6•20мм	4
Уголок мебельный с крышкой	1

Поз	Наименование	Кол-во	Готовая деталь	
			Длина	Ширина
2а	Стенка боковая	1	928.5	426
2б	Стенка боковая	1	928.5	426
4а	Стенка боковая	1	1031	426
4б	Стенка боковая	1	1031	426
12а	Щит боковой	1	808	80
16а	Щит горизонтальный	3	808	426
16б	Щит горизонтальный	3	808	426
28а	Дверь	1	845	417
28б	Дверь	1	845	417
29а	Дверь	1	1027	417
29б	Дверь	1	1027	417

Спецификация на ДВП черное

Поз	Наименование	Кол-во	Готовая деталь	
			Длина	Ширина
40	Стенка задняя	1	855	836
41	Стенка задняя	1	1030.5	836



Примечание: В процессе эксплуатации происходит ослабление болтового соединения. Во избежание расшатывания и скрипа изделия необходимо периодически подкручивать гайки.

Порядок сборки

1. При помощи шурупов 3,5x16 произвести сборку дверей (поз. 28а и 28б) с петлями, также закрепив ручку комплектными винтами. Закрепите ответные планки от петель к стенкам боковым (поз.2а и 2б) при помощи евровинтов 6.3x13.
2. Далее закрепите к стенкам боковым (поз.2а и 2б) муфты от ножек. Установите в отверстия шканты 8x35 в щиты горизонтальные (поз.16а) и цоколь (поз.12а) что бы стянуть щит со стенками боковыми (поз.2а и 2б) при помощи конфирматов 7x50.
3. Далее установите в стенки боковые (поз.2а и 2б) полкодержатели и уложите на них щит горизонтальный (поз.16б). После этого закрепите двери к стенкам боковым.
4. Прикрепите с тыльной стороны секции стенку заднюю (поз.41) на гвозди 1.6x25.
5. После этого вкрутите стойки эксцентрика к стенки боковые (поз.2а и 2б) сверху секции.
6. Далее приступите к сборке верхнего яруса.
7. Закрепите к щитам горизонтальным (поз.16а) к стенкам боковым (поз.4а и 4б), установив в отверстия шканты 8x35, на конфирматы 7x50. Произвести сборку дверей с петлями, также закрепив ручку комплектными винтами. Закрепите ответные планки от петель к стенкам боковым (поз.4а и 4б) при помощи евровинтов 6.3x13.
8. Прикрепите с тыльной стороны секции стенку заднюю (поз.41) на гвозди 1.6x25.
9. Совместив отверстия стенок боковых (поз.4а и 4б) и стоек эксцентрика вкрученных ранее, установите верхнюю секцию на нижнюю и затяните данную конструкцию боченками эксцентриковыми.
10. Далее установите в отверстия полкодержатели и уложите на них полки (поз.16б).
11. В качестве окончательной сборки заглушите конфирматы на боковых стенках и крышке шкафа при помощи комплектных заглушек также наклейте амортизаторы на дверки и установите в верхней части пластиковый уголок к щиту горизонтальному (поз.16а) вверху на шуруп 3.5x16 для крепления секции к стене.

Эксплуатация мебели

Сохранность и долговечность мебели зависит от правильного использования и ухода за ней. Оберегайте поверхности изделия от механических повреждений. Периодически подкручивайте шурупы и винты. Удаление пыли следует производить мягкой тканью.

Транспортировка и хранение

Мебель транспортируется в закрытых транспортных средствах. Изделия должны храниться в крытых помещениях при температуре не ниже плюс 2 градуса и относительной влажности воздуха от 45 до 70%.

Порядок предъявления претензий

Претензии по качеству мебели принимаются в течение гарантийного срока эксплуатации изделия - 24 месяца со дня приобретения на предприятии. Претензии, появившиеся из-за несоблюдения правил эксплуатации и ухода за мебелью, не принимаются.

Примечание: изготовитель ведет постоянную работу по совершенствованию изделия и может вносить изменения по желанию заказчика в пределах действующего ГОСТ.

ООО «Учмебельпроф»



ПАСПОРТ ИЗДЕЛИЯ

Секция нижняя закрытая

УШКН2.21+

Секция верхняя 3-ярусная закрытая

УШКВ3.22



Учмебельпроф

Тел. в РБ (Минск): +375 (29) 555-52-10

E-mail: uchmebelprof@yandex.by