

Шкаф 3-уровневый угловой УШКГ3.00.

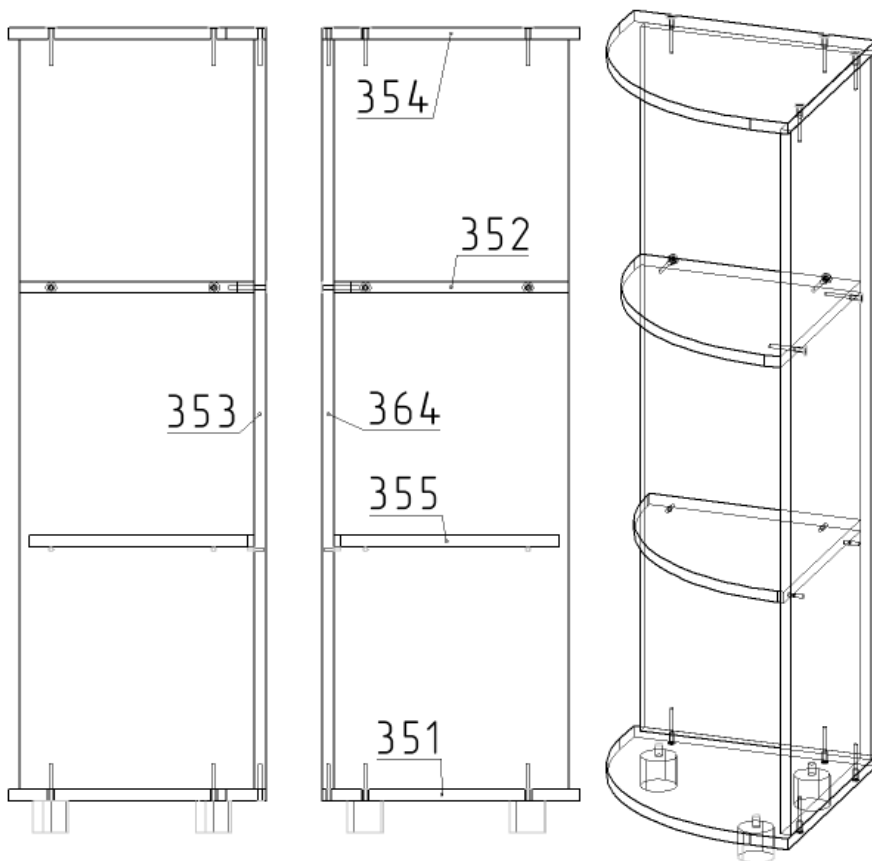
Шкаф предназначен для хранения книг.

Спецификация на крепеж, фурнитуру

| Наименование | Кол-во |
|-------------------------|--------|
| Заглушка конфирмата | 8 |
| Конфирмат 7x50 | 12 |
| Ножка для шкафов D50x44 | 3 |
| Полкодержатель 5x16 | 4 |

Спецификация на ДСП ламинированное 16 мм

| Поз | Наименование | Кол-во | Готовая деталь | |
|-----|--------------------|--------|----------------|--------|
| | | | Длина | Ширина |
| 351 | Щит нижний | 1 | 355 | 355 |
| 352 | Щит горизонтальный | 1 | 323 | 323 |
| 353 | Стенка боковая | 1 | 1031 | 323 |
| 354 | Крышка | 1 | 355 | 355 |
| 355 | Полка | 1 | 309,5 | 309,5 |
| 364 | Стенка задняя | 1 | 1031 | 339 |



Примечание: В процессе эксплуатации происходит ослабление болтового соединения. Во избежание расшатывания и скрипа изделия необходимо периодически подкручивать гайки.

Порядок сборки

1. При помощи конфирматов 7x50 произвести сборку щита горизонтального (поз.352 к стенкам боковым (поз.353 и 364).
2. Далее закрепите на щите нижнем (поз.351) ножки для шкафов. Совместив отверстия крышки (поз.354), щита нижнего (поз.351) и стенок боковых (поз.353 и 364) закрепите их с помощью конфирматов 7x50.
3. Установите со внутренней стороны стенок шкафа полкодержатели и уложите полки (поз.355).
4. В качестве окончательной сборки заглушите евровинты на боковых стенках и крышке шкафа при помощи заглушек.

Эксплуатация мебели

Сохранность и долговечность мебели зависит от правильного использования и ухода за ней. Оберегайте поверхности изделия от механических повреждений. Периодически подкручивайте шурупы и винты. Удаление пыли следует производить мягкой тканью.

Транспортировка и хранение

Мебель транспортируется в закрытых транспортных средствах. Изделия должны храниться в крытых помещениях при температуре не ниже плюс 2 градуса и относительной влажности воздуха от 45 до 70%.

Порядок предъявления претензий

Претензии по качеству мебели принимаются в течение гарантийного срока эксплуатации изделия - 24 месяца со дня приобретения на предприятии. Претензии, появившиеся из-за несоблюдения правил эксплуатации и ухода за мебелью, не принимаются.

Примечание: изготовитель ведет постоянную работу по совершенствованию изделия и может вносить изменения по желанию заказчика в пределах действующего ГОСТ.

ООО «Учмебельпроф»



ПАСПОРТ ИЗДЕЛИЯ

Шкаф 3-уровневый угловой УШКГ3.00



Учмебельпроф

Тел. в РБ (Минск): +375 (29) 555-52-10

E-mail: uchmebelprof@yandex.by

