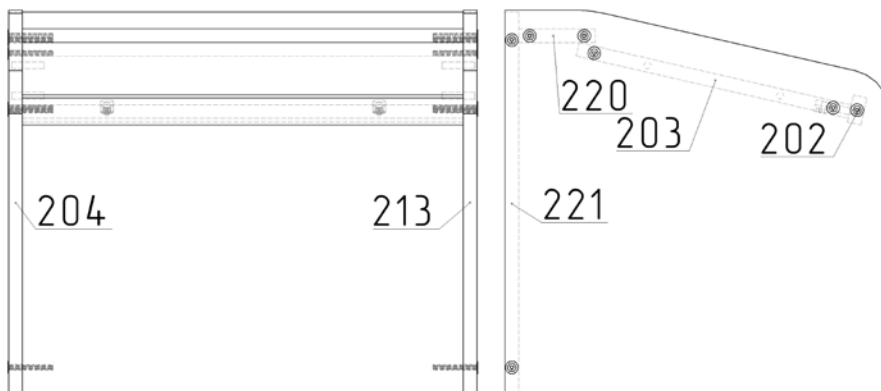


## Трибуна УТРН1

Тумба предназначена для выступления за ней.

Спецификация на крепеж, фурнитуру Спецификация на ДСП ламинированное 16 мм

Наименование	Кол-во	Поз.	Наименование	Кол-во	Готовая деталь	
					Длина	Ширина
Заглушка конфирмата	14					
Конфирмат 7x50	14					
Стойка эксцентрика	2	202	Перегородка	1	518	32,5
Шкант 8x35	4	203	Крышка	1	518	328
Эксцентрик	2	204	Стенка боковая	1	452	452
		213	Стенка боковая	1	452	452
		220	Крышка	1	518	90
		221	Стенка задняя	1	450	518



**Примечание:** В процессе эксплуатации происходит ослабление болтового соединения. Во избежание расшатывания изделия необходимо периодически подкручивать эксцентрики.

## Порядок сборки

1. Вкрутите стойки эксцентрика перегородке (поз.202). Далее совместите отверстия крышки (поз.203) и перегородки (поз.202), зажмите это все эксцентриковой стяжкой.
2. Прикрепите на конфирматы 7x50 к стенке боковой (поз.213) крышку (поз.220), стенку заднюю (поз.210) и перегородку с крышкой, установив в крышку (поз.203) шканты 8x35.
3. Далее закрепите к собранной конструкции ставшуюся стенку боковую (поз.204).
4. После этого заглушите видимые конфирматы 7x50 и эксцентрики комплектными заглушками.  
Регулировку по высоте осуществлять при помощи вкручивания и выкручивания ножек регулировочных под нужную вам высоту.



ПАСПОРТ ИЗДЕЛИЯ

**Трибуна УТРН1**



### Эксплуатация мебели

Сохранность и долговечность мебели зависит от правильного использования и ухода за ней. Оберегайте поверхности изделия от механических повреждений. Периодически подкручивайте шурупы и винты. Удаление пыли следует производить мягкой тканью.

### Транспортировка и хранение

Мебель транспортируется в закрытых транспортных средствах. Изделия должны храниться в крытых помещениях при температуре не ниже плюс 2 градуса и относительной влажности воздуха от 45 до 70%.

### Порядок предъявления претензий

Претензии по качеству мебели принимаются в течение гарантийного срока эксплуатации изделия - 24 месяца со дня приобретения на предприятии. Претензии, появившиеся из-за несоблюдения правил эксплуатации и ухода за мебелью, не принимаются.

**Примечание:** изготовитель ведет постоянную работу по совершенствованию изделия и может вносить изменения по желанию заказчика в пределах действующего ГОСТ.



Учмебельпроф

Тел. в РБ (Минск): +375 (29) 555-52-10  
E-mail: [uchmebelprof@yandex.by](mailto:uchmebelprof@yandex.by)