

Стол ученический регулируемый для черчения и рисования р.гр. №2-4, 4-6 УСТЧр1.24, УСТЧр1.46

Спецификация на крепеж, фурнитуру

Наименование	Кол-во
Болт мебельный М6*30 ГОСТ 7801	2
Винт М6х35 ГОСТ 17473-80	2
Гайка Эриксона М6*12	2
Заглушка под провода D60	1
Конфирмат 7х70	4
Крючок металлический	1
Растомат	1
Пенал(брезной)	1
Прижим для бумаг	2
Футорка металлическая М6*10	2
Шуруп-саморез 3.5х16	10

Спецификация на ДСП ламинированное 16 мм

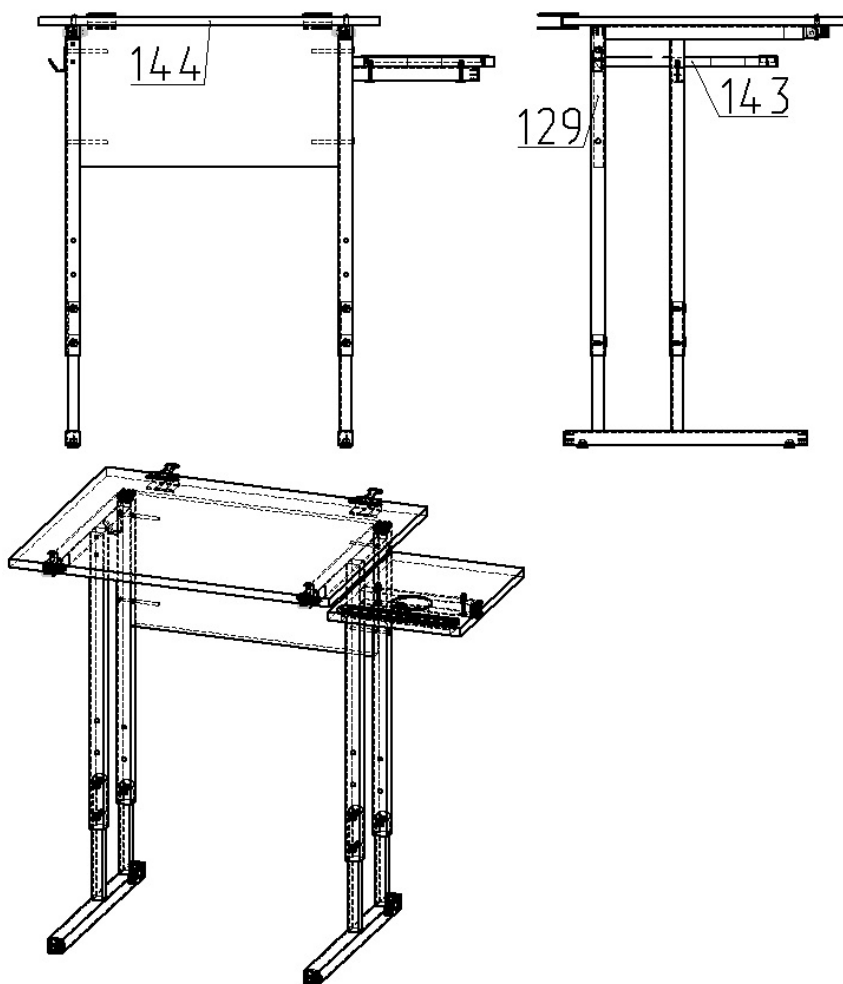
Поз.	Наименование	Кол-во	Готовая деталь	
			Длина	Ширина
129	Экран	1	455	248,5
143	Крышка	1	248	330
144	Крышка	1	600	500

Порядок сборки

1. При помощи конфирматов 7х70 произвести сборку экрана (поз.129) с металлическими стойками, предварительно надев с противоположных сторон на два верхних конфирмата крючки.
2. Вкрутив футорку М6х10 в крышку стола (поз.143) установите в паз крышки лоток и закрепите его на шурупы 3.5х16. Так же установите в отверстие заглушку-подстаканник. Далее совместив отверстия в крышке с отверстиями стойки скрепите их при помощи винтов М6х35.
3. Уложите крышку (поз.144) на собранный каркас, совместив отверстия в крышке с отверстиями стоек скрепите их при помощи винтов М6х30 и гаек эриксона М6х12.
4. Прикрутите растомат к левой передней трубе с помощью шурупов по металлу так что бы корпус растомата был прикреплен к щиту переднему, зубьями к ученику, а “языком” к столешнице. После этого закрепите “язык” растомата к столешнице снизу так же шурупами 3.5х16.

Примечание: В процессе эксплуатации происходит ослабление болтового соединения. Во избежание расшатывания и скрипа изделия необходимо периодически подкручивать гайки.

Регулировку изделия по ростовым группам следует производить до начала сборки. Регулировка собранного стола по высоте выполняется следующим образом: **1.** Раскрутить болтовое соединение в стойках стола. Выполнить регулировку на требуемую ростовую группу. **2.** Зажать все винтовые соединения.



Эксплуатация мебели

Сохранность и долговечность мебели зависит от правильного использования и ухода за ней. Оберегайте поверхности изделия от механических повреждений. Периодически подкручивайте шурупы и винты. Удаление пыли следует производить мягкой тканью.

Транспортировка и хранение

Мебель транспортируется в закрытых транспортных средствах. Изделия должны храниться в крытых помещениях при температуре не ниже плюс 2 градуса и относительной влажности воздуха от 45 до 70%.

Порядок предъявления претензий

Претензии по качеству мебели принимаются в течение гарантийного срока эксплуатации изделия - 24 месяца со дня приобретения на предприятии. Претензии, появившиеся из-за несоблюдения правил эксплуатации и ухода за мебелью, не принимаются.

Примечание: изготовитель ведет постоянную работу по совершенствованию изделия и может вносить изменения по желанию заказчика в пределах действующего ГОСТ.

ООО «Учмебельпроф»



ПАСПОРТ ИЗДЕЛИЯ

Стол ученический регулируемый для черчения и рисования р.гр. №2-4, 4-6 УСТЧр1.24, УСТЧр1,46



Учмебельпроф

Тел. в РБ (Минск): +375 (29) 555-52-10

E-mail: uchmebelprof@yandex.by

