

Стол ученический лабораторный для кабинета химии с бортиком УСТХб1.6.

Стол предназначен для занятий учащихся.

Спецификация на крепеж, фурнитуру

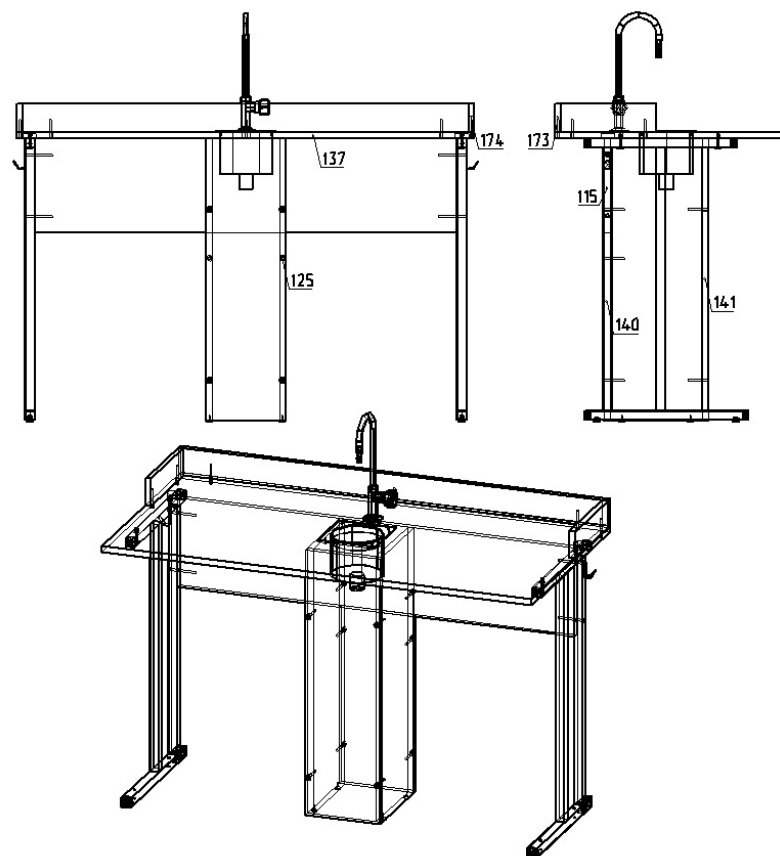
Наименование	Кол-во
Винт М6х35 ГОСТ 17473-80	4
Заглушка конфирмата	10
Конфирмат 7х50	17
Конфирмат 7х70	4
Кран водопроводный	1
Крючок металлический	2
Подпятник с гвоздем	4
Раковина лабораторная	1
Футорка металлическая М6х10	4

Спецификация на ДСП шлифованное 16 мм

Поз.	Наименование	Кол-во	Готовая деталь	
			Длина	Ширина
137	Крышка	1	1200	600

Спецификация на ДСП ламинированное 16 мм

Поз.	Наименование	Кол-во	Готовая деталь	
			Длина	Ширина
115	Экран	1	1108	248,5
125	Стенки короба	2	740	240
140	Стенки короба	1	492	208
141	Стенки короба	1	740	208
173	Фронтальная	1	75	1200
174	Вертикальная	2	75	250



Порядок сборки

1. При помощи конфирматов 7х70 произвести сборку экрана (поз.115) с металлическими стойками, предварительно надев с противоположных сторон на два верхних конфирмата крючки.
2. Вкрутив футорку М6х10 в крышку стола (поз.137), прикрепите к столешнице сразу фронтальный бортик (поз.173) на 3 конфирмата 7х50, а за ним уже 2 оставшихся коротких бортика так же на 2 конфирмата 7х50. После этого уложите крышку (поз.137) на собранный каркас, совместить отверстия в крышке с отверстиями стоек и скрепить их при помощи винтов М6х35. Установите раковину и кран на свои места и закрепите их.
3. Далее при помощи конфирматов 7х50 сначала прикрутите к стенкам боковым короба (поз.125) лицевую стенку короба (поз.141) на конфирматы 7х50, а затем тыльную. Установите в нижние торцы стенок боковых короба (поз.125) подпятники с гвоздиком. После этого закрепите собранный короб к экрану двумя конфирматами.

Примечание: В процессе эксплуатации происходит ослабление болтового соединения. Во избежание расшатывания и скрипа изделия необходимо периодически подкручивать гайки.

Эксплуатация мебели

Сохранность и долговечность мебели зависит от правильного использования и ухода за ней. Оберегайте поверхности изделия от механических повреждений. Периодически подкручивайте шурупы и винты. Удаление пыли следует производить мягкой тканью.

Транспортировка и хранение

Мебель транспортируется в закрытых транспортных средствах. Изделия должны храниться в крытых помещениях при температуре не ниже плюс 2 градуса и относительной влажности воздуха от 45 до 70%.

Порядок предъявления претензий

Претензии по качеству мебели принимаются в течение гарантийного срока эксплуатации изделия - 24 месяца со дня приобретения на предприятии. Претензии, появившиеся из-за несоблюдения правил эксплуатации и ухода за мебелью, не принимаются.

Примечание: изготовитель ведет постоянную работу по совершенствованию изделия и может вносить изменения по желанию заказчика в пределах действующего ГОСТ.

ООО «Учмебельпроф»



ПАСПОРТ ИЗДЕЛИЯ

Стол ученический лабораторный для кабинета химии с бортиком УСТХ61.6



Учмебельпроф

Тел. в РБ (Минск): +375 (29) 555-52-10

E-mail: uchmebelprof@yandex.by