

## Стол ученический лабораторный для кабинета физики УСТФo1.46.

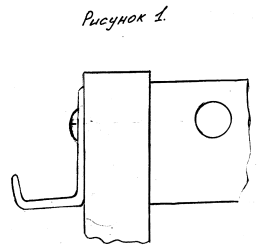
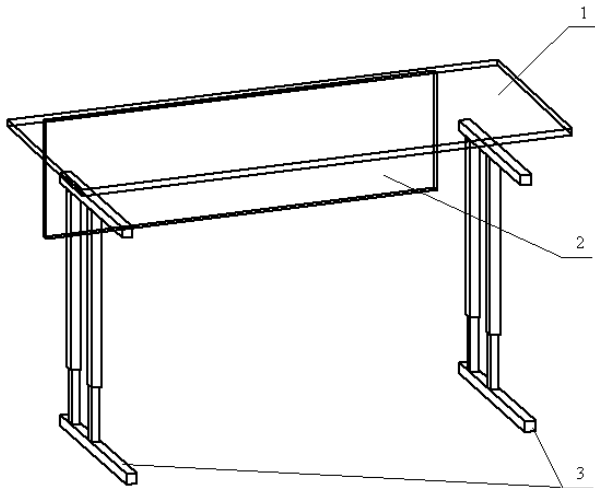
Стол предназначен для занятий учащимися.

### Комплектность

- |                            |       |
|----------------------------|-------|
| 1. Крышка 1200х600         | 1 шт. |
| 2. Щит передний 1108х248,5 | 1 шт. |
| 3. Металлическая стойка    | 2 шт. |

### Фурнитура

- |                  |       |
|------------------|-------|
| 4. Евровинт 7×70 | 4 шт. |
| 5. Винт М6×35    | 4 шт. |
| 6. Футорка       | 4 шт. |
| 7. Крючок        | 2 шт. |
| 8. Евроключ      | 1 шт. |



### Порядок сборки

1. При помощи евровинтов (поз.4) произвести сборку щита переднего (поз.2) с металлическими стойками (поз.3) с помощью евроключа (поз.8), предварительно надев с противоположных сторон на два винта крючки (рис.1).
2. Вкрутив футорку (поз.6) в крышку стола (поз.1), уложить крышку (поз.1) на собранный каркас, совместить отверстия в крышке с отверстиями стоек (поз.3) и скрепить их при помощи винтов (поз.5) евроключем (поз.8).

**Примечание:** В процессе эксплуатации происходит ослабление болтового соединения. Во избежание расшатывания и скрипа изделия необходимо периодически подкручивать гайки.

### Эксплуатация мебели

Сохранность и долговечность мебели зависит от правильного использования и ухода за ней. Оберегайте поверхности изделия от механических повреждений. Периодически подкручивайте шурупы и винты. Удаление пыли следует производить мягкой тканью.

### Транспортировка и хранение

Мебель транспортируется в закрытых транспортных средствах. Изделия должны храниться в крытых помещениях при температуре не ниже плюс 2 градуса и относительной влажности воздуха от 45 до 70%.

### Порядок предъявления претензий

Претензии по качеству мебели принимаются в течение гарантийного срока эксплуатации изделия - 24 месяца со дня приобретения на предприятии. Претензии, появившиеся из-за несоблюдения правил эксплуатации и ухода за мебелью, не принимаются.

**Примечание:** изготовитель ведет постоянную работу по совершенствованию изделия и может вносить изменения по желанию заказчика в пределах действующего ГОСТ.

ООО «Учмебельпроф»



ПАСПОРТ ИЗДЕЛИЯ

## Стол ученический лабораторный для кабинета физики УСТФo1.46



Учмебельпроф

Тел. в РБ (Минск): +375 (29) 555-52-10

E-mail: [uchmebelprof@yandex.by](mailto:uchmebelprof@yandex.by)