

Стол ученический лабораторный для кабинета физики с бортиком УСТФб1.46.

Стол предназначен для занятий учащихся.

Спецификация на крепеж, фурнитуру

Наименование	Кол-во
Винт М6х35 ГОСТ 17473-80	4
Заглушка 25х25	8
Заглушка D14	4
Конфирмат 7х50	7
Конфирмат 7х70	4
Крючок металлический	2
Отверстие D=6 мм	8
Футорка металлическая М6*10	4

Спецификация на ДСП ламинированное 16 мм

Поз.	Наименование	Кол-во	Готовая деталь	
			Длина	Ширина
172	Экран	1	1108	248,5
173	Фронтальная	1	75	1200
174	Вертикальная	2	75	250

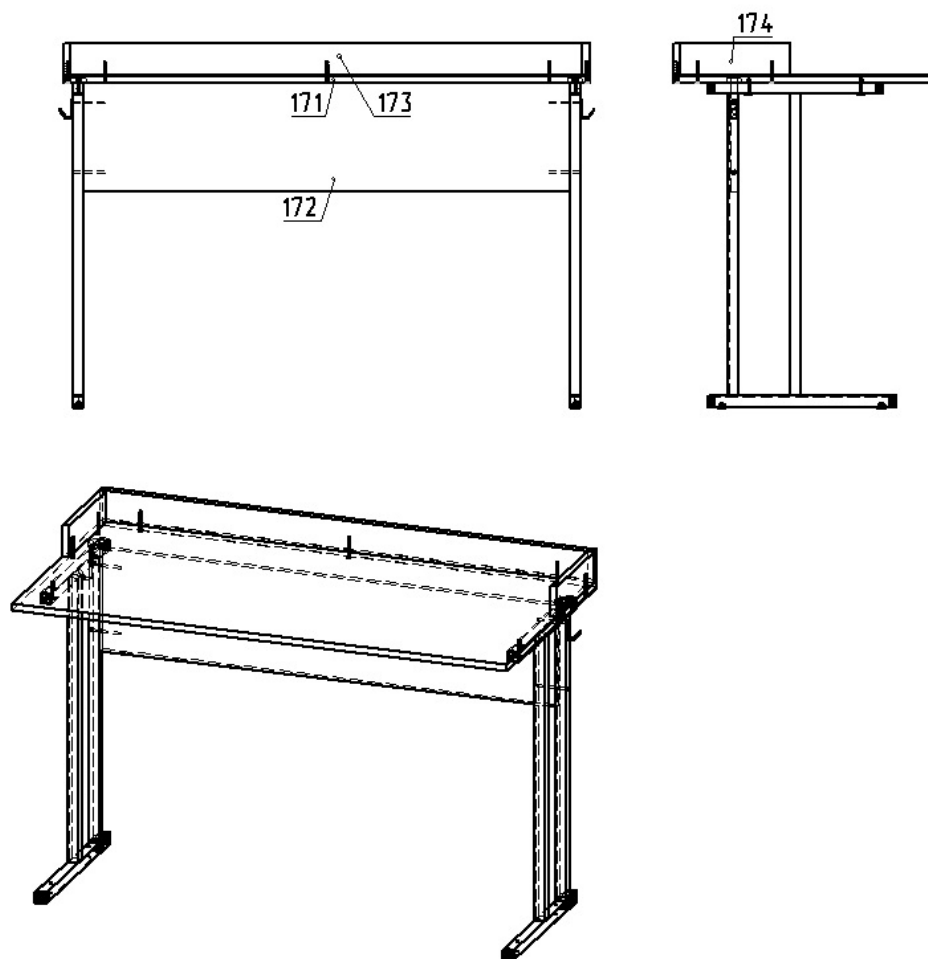
Спецификация на ДСП шлифованное 16 мм

Поз.	Наименование	Кол-во	Готовая деталь	
			Длина	Ширина
171	Крышка	1	1200	600

Порядок сборки

1. При помощи конфирматов 7х70 произвести сборку экрана (поз.172) с металлическими стойками с помощью евроключа (поз.8), предварительно надев с противоположных сторон на два винта крючки.
2. Вкрутив футорку М6х10 в крышку стола (поз.171), уложить крышку (поз.171) на собранный каркас, совместить отверстия в крышке с отверстиями стоек и скрепить их при помощи винтов М6х35.
3. Далее при помощи конфирматов 7х50 сначала прикрутите к столешнице фронтальный бортик (поз.173). После этого оставшиеся два боковых (поз.174).

Примечание: В процессе эксплуатации происходит ослабление болтового соединения. Во избежание расшатывания и скрипа изделия необходимо периодически подкручивать гайки.



Эксплуатация мебели

Сохранность и долговечность мебели зависит от правильного использования и ухода за ней. Оберегайте поверхности изделия от механических повреждений. Периодически подкручивайте шурупы и винты. Удаление пыли следует производить мягкой тканью.

Транспортировка и хранение

Мебель транспортируется в закрытых транспортных средствах. Изделия должны храниться в крытых помещениях при температуре не ниже плюс 2 градуса и относительной влажности воздуха от 45 до 70%.

Порядок предъявления претензий

Претензии по качеству мебели принимаются в течение гарантийного срока эксплуатации изделия - 24 месяца со дня приобретения на предприятии. Претензии, появившиеся из-за несоблюдения правил эксплуатации и ухода за мебелью, не принимаются.

Примечание: изготовитель ведет постоянную работу по совершенствованию изделия и может вносить изменения по желанию заказчика в пределах действующего ГОСТ.

ООО «Учмебельпроф»



ПАСПОРТ ИЗДЕЛИЯ

Стол ученический лабораторный для кабинета физики с бортиком УСТФб1.46



Учмебельпроф

Тел. в РБ (Минск): +375 (29) 555-52-10

E-mail: uchmebelprof@yandex.by