

## Стол письменный 2-тумбовый УСТПт2.18.01.

Стол предназначен для работы за ним.

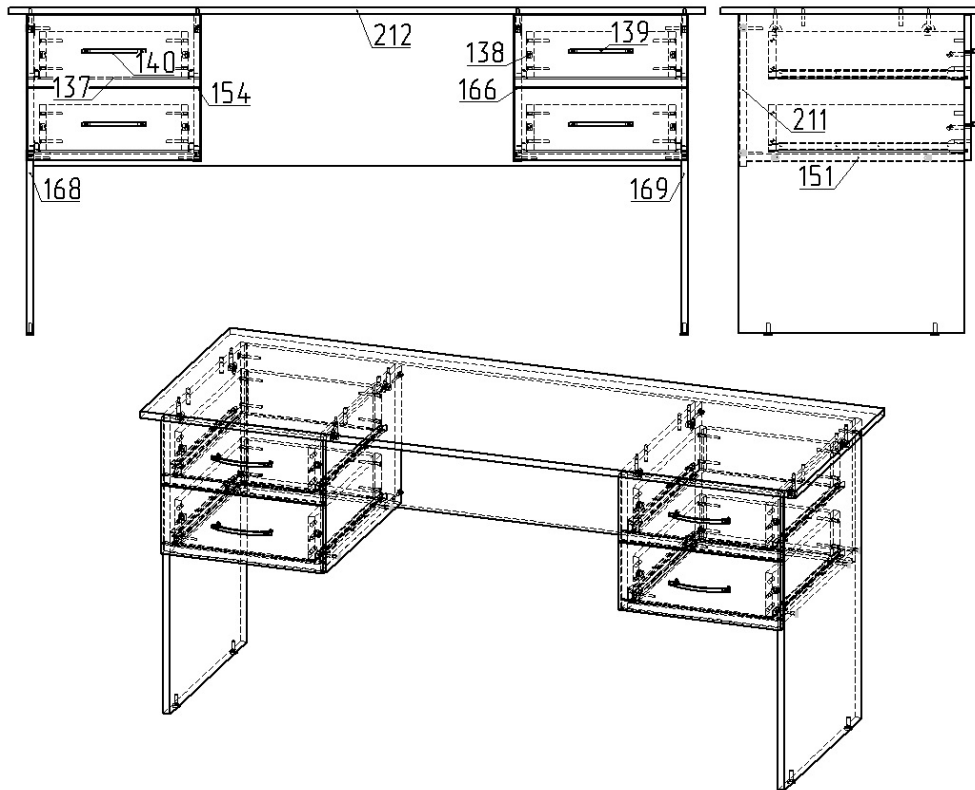
Спецификация на крепеж, фурнитуру Спецификация на ДСП ламинированное 16 мм

Наименование	Кол-во
Шкант 8x35	16
Бит(для ручки)	8
Ручка-скоба 128 мм	4
Направляющая роликовые 450 мм	4
Заглушка эксцентрика	8
Нажка регулируемая с врезной муфтой М6x20мм	4
Конфирмат 7x50	32
Стойка эксцентрика	16
Эксцентрик	16
Заглушка конфирмата	16
Шуруп-саморез 3.5x16	68
Амортизатор силиконовый	8

Поз	Наименование	Кол-во	Готовая деталь	
			Длина	Ширина
138	Стенка боковая ящика	8	450	106
139	Накладка ящика	4	396	166
140	Стенка задняя ящика	4	310	106
151	Щит горизонтальный	2	368	500,5
154	Стенка боковая	1	338,5	500,5
166	Стенка боковая	1	338,5	500,5
168	Стенка боковая	1	734,5	519
169	Стенка боковая	1	734,5	519
211	Царга	1	1687	350,5
212	Крышка	1	1800	600

Спецификация на ДВП белое

Поз	Наименование	Кол-во	Готовая деталь	
			Длина	Ширина
137	Дно ящика	4	340	457



## Порядок сборки

1. Прикрепите ответные планки от направляющих 450 мм к щитам горизонтальным (поз.154, 166, 168, 169) шурупами 3.5x16. Совместив отверстия щитов горизонтальных (поз.151) и стенок боковых (поз. поз.154, 166, 168, 169 соответственно), затяните конфирматами 7x50 данную конструкцию. Закрепите заднюю стенку (поз. 211) с тыльной стороны тумб с помощью конфирматов 7x50.
2. Вкрутите стойки эксцентрика в крышку (поз.212) и вставьте шканты 8x35 произведите установку крышки стола, зажав эксцентриковой стяжкой, к стенкам боковым.
3. Далее приступите к сборке ящиков. Для этого прикрутите с помощью конфирмата 7x50 стенки боковые ящика (поз. 138) к стенке задней (поз. 140). Прикрепите дно ящика (поз.137) к собранной конструкции шурупами 3.5x16 вместе с ответными частями направляющих. Прикрепите к фасадам ящика (поз. 139) стойки эксцентрика и шканты 8x35. Соберите всю конструкцию ящика воедино зажав эксцентриковой стяжкой. Прикрутите ручки к фасадам.
4. Для окончательной сборки изделия наклейте на стенки боковые силиконовые амортизаторы в районе фасадов ящиков, так же заглушите все видимые эксцентриковые стяжки и конфирматы комплектными заглушками.

**Примечание:** В процессе эксплуатации происходит ослабление болтового соединения. Во избежание расшатывания и преждевременного износа изделия необходимо периодически подкручивать болтовые соединения.

### Эксплуатация мебели

Сохранность и долговечность мебели зависит от правильного использования и ухода за ней. Оберегайте поверхности изделия от механических повреждений. Периодически подкручивайте шурупы и винты. Удаление пыли следует производить мягкой тканью.

### Транспортировка и хранение

Мебель транспортируется в закрытых транспортных средствах. Изделия должны храниться в крытых помещениях при температуре не ниже плюс 2 градуса и относительной влажности воздуха от 45 до 70%.

### Порядок предъявления претензий

Претензии по качеству мебели принимаются в течение гарантийного срока эксплуатации изделия - 24 месяца со дня приобретения на предприятии. Претензии, появившиеся из-за несоблюдения правил эксплуатации и ухода за мебелью, не принимаются.

**Примечание:** изготовитель ведет постоянную работу по совершенствованию изделия и может вносить изменения по желанию заказчика в пределах действующего ГОСТ.

ООО «Учмебельпроф»



ПАСПОРТ ИЗДЕЛИЯ

## Стол письменный 2-тумбовый УСТПт2.18.01



Учмебельпроф

Тел. в РБ (Минск): +375 (29) 555-52-10

E-mail: [uchmebelprof@yandex.by](mailto:uchmebelprof@yandex.by)