

Стол письменный 1-тумбовый УСТПт1.14.01.

Стол предназначен для работы за ним.

Спецификация на крепеж, фурнитуру

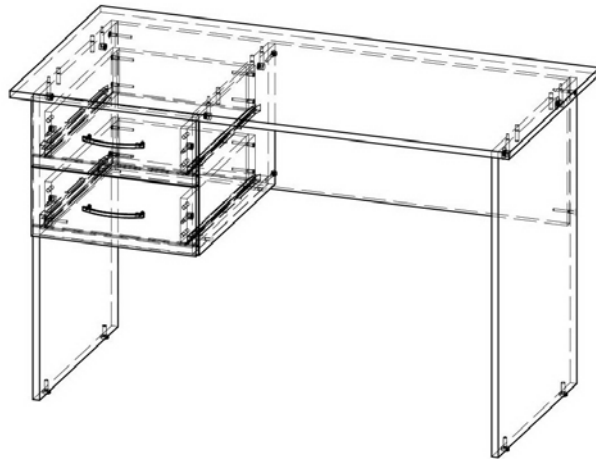
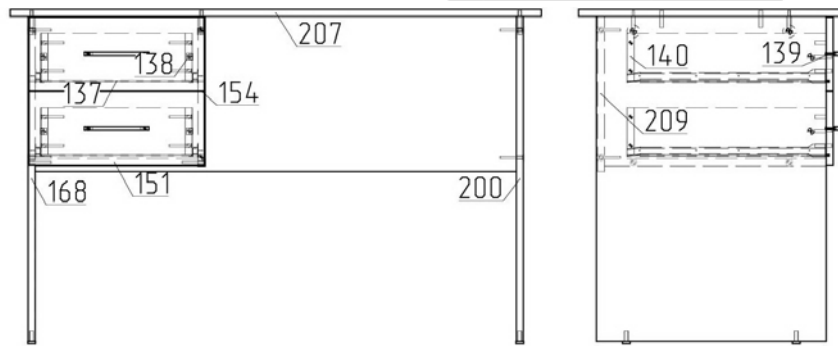
| Наименование | Кол-во |
|--|--------|
| Направляющая роликовые 450 мм | 2 |
| Ручка-скоба 128 мм | 2 |
| Нажка регулируемая с дрзной муфтой М6х20мм | 4 |
| Конфирмат 7х50 | 18 |
| Эксцентрик | 10 |
| Стойка эксцентрика | 10 |
| Шкант 8х35 | 10 |
| Заглушка эксцентрика | 2 |
| Шуруп-саморез 3.5х16 | 34 |
| Заглушка конфирмата | 10 |
| Амортизатор силиконовый | 4 |

Спецификация на ДСП ламинированное 16 мм

| Поз. | Наименование | Кол-во | Готовая деталь | |
|------|----------------------|--------|----------------|--------|
| | | | Длина | Ширина |
| 1 | Крышка | 1 | 1400 | 600 |
| 2 | Царга | 1 | 1287 | 350,5 |
| 3 | Стенка боковая | 1 | 734,5 | 519 |
| 4 | Стенка боковая | 1 | 734,5 | 519 |
| 5 | Щит горизонтальный | 1 | 368 | 500,5 |
| 6 | Стенка боковая | 1 | 338,5 | 500,5 |
| 7 | Накладка ящика | 2 | 396 | 166 |
| 8 | Стенка боковая ящика | 2 | 450 | 106 |
| 9 | Стенка боковая ящика | 2 | 450 | 106 |
| 10 | Стенка задняя ящика | 2 | 310 | 106 |

Спецификация на ДВП белое

| Поз. | Наименование | Кол-во | Готовая деталь | |
|------|--------------|--------|----------------|--------|
| | | | Длина | Ширина |
| 11 | Дно ящика | 2 | 340 | 457 |



Примечание: В процессе эксплуатации происходит ослабление болтового соединения. Во избежание расшатывания и преждевременного износа изделия необходимо периодически подкручивать болтовые соединения.

Порядок сборки

1. При помощи шурупов 3.5х16 произведите сборку направляющих роликовых 450мм со стенками боковыми (поз.154 и 168). Далее совместив отверстия щита горизонтального (поз.151) и стенок боковых (поз.154 и 168) затяните конфирматами 7х50 данную конструкцию. Закрепите царгу (поз. 209) с тыльной стороны тумбы с помощью конфирматов 7х50 к стенке боковой (поз.154). Далее закрепите царгу (поз.209) к стенкам боковым (поз.200 и 168) конфирматами 7х50.

2. Вкрутите стойки эксцентрика в крышку (поз.207) и вставьте шканты 8х35 произведите установку крышки стола зажав эксцентрикостяжкой к стенкам боковым.

3. Далее приступите к сборке ящиков. Для этого прикрутите с помощью конфирмата 7х50 стенки боковые ящика (поз. 138) к стенке задней (поз. 140). Прикрепите Дно ящика (поз. 137) к собранной конструкции шурупами 3.5х16 вместе с ответными частями направляющих. Прикрепите к фасадам ящика (поз. 139) стойки эксцентрика и шканты 8х35. Соберите всю конструкцию ящика воедино зажав эксцентрикостяжкой. Прикрутите ручки к фасадам.

4. Для окончательной сборки изделия наклейте на стенки боковые по 2 штуки силиконовых амортизатора в районе фасадов шуфляд, так же заглушите все видимые эксцентрикостяжки и конфирматы комплектными заглушками.

Эксплуатация мебели

Сохранность и долговечность мебели зависит от правильного использования и ухода за ней. Оберегайте поверхности изделия от механических повреждений. Периодически подкручивайте шурупы и винты. Удаление пыли следует производить мягкой тканью.

Транспортировка и хранение

Мебель транспортируется в закрытых транспортных средствах. Изделия должны храниться в крытых помещениях при температуре не ниже плюс 2 градуса и относительной влажности воздуха от 45 до 70%.

Порядок предъявления претензий

Претензии по качеству мебели принимаются в течение гарантийного срока эксплуатации изделия - 24 месяца со дня приобретения на предприятии. Претензии, появившиеся из-за несоблюдения правил эксплуатации и ухода за мебелью, не принимаются.

Примечание: изготовитель ведет постоянную работу по совершенствованию изделия и может вносить изменения по желанию заказчика в пределах действующего ГОСТ.

ООО «Учмебельпроф»



ПАСПОРТ ИЗДЕЛИЯ

Стол письменный 1-тумбовый УСТПт1.14.01



Учмебельпроф

Тел. в РБ (Минск): +375 (29) 555-52-10

E-mail: uchmebelprof@yandex.by