

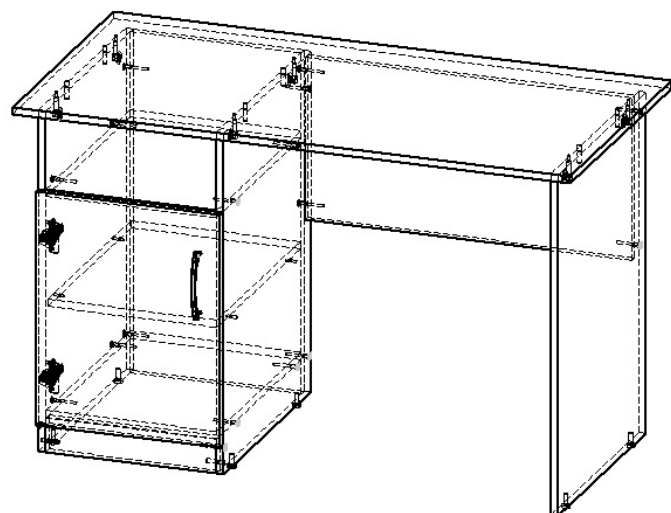
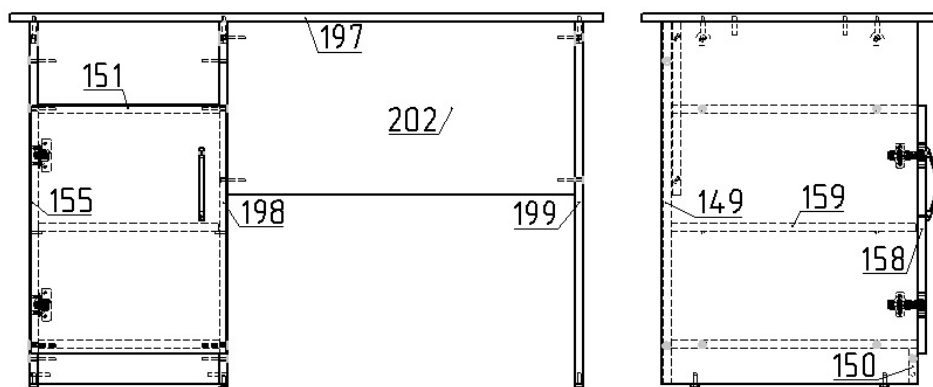
Стол письменный 1-тумбовый УСТПт1.12.05.

Стол предназначен для работы за ним.

Спецификация на ДСП ламинированное 16 мм

Спецификация на крепеж, фурнитуру

Поз.	Наименование	Кол-во	Готовая деталь		Наименование	Кол-во
			Длина	Ширина		
					Амортизатор силиконовый	1
149	Стенка задняя	1	368	734,5	Евровинт с полукруглой головкой 6,3*13	4
150	Цоколь	1	368	74	Заглушка конфирмата	18
151	Щит горизонтальный	2	368	500,5	Заглушка эксцентрика	6
155	Стенка боковая	1	734,5	519	Конфирмат 7x50	18
158	Дверь	1	502	396	Нажка регулируемая с врезной муфтой М6*20мм	6
159	Полка	1	364	495	Петля накладная(накладка Н=2мм)	2
197	Крышка	1	1200	600	Полкодержатель 5x16	4
198	Стенка боковая	1	734,5	519	Ручка-скоба 128 мм	1
199	Стенка боковая	1	734,5	519	Стойка эксцентрика	6
202	Царга	1	703	350,5	Шкант 8x35	8
					Шуруп-саморез 3.5x16	4
					Эксцентрик	6



Примечание: В процессе эксплуатации происходит ослабление болтового соединения. Во избежание расшатывания и преждевременного износа изделия необходимо периодически подкручивать болтовые соединения.

Порядок сборки

1. Совместив отверстия щитов горизонтальных (поз.151) и стенок боковых (поз.155 и 198), вставив в отверстия шканты 8x35 в цоколя (поз.150), затяните конфирматами 7x50 данную конструкцию. Закрепите заднюю стенку (поз. 149) с тыльной стороны тумбы с помощью конфирматов 7x50. Далее закрепите царгу (поз.202) к стенкам боковым (поз.198 и 199) конфирматами 7x50.
2. Вкрутите стойки эксцентрика в крышку (поз.197) и вставьте шканты 8x35 произведите установку крышки стола, зажав эксцентриковой стяжкой, к стенкам боковым.
3. Закрепите ответные планки от петель на стенке боковой (поз.155) при помощи евровинтов 6.3x13. Далее произведите сборку самих петель к дверце (поз.158) шурупами 3.5x16. Произведите установку ручки комплектными винтами. Установите двери.
4. Закрепите в стенках боковых полкодержатели и уложите на них полки (поз.159).
5. Для окончательной сборки изделия наклейте на стенки боковые силиконовые амортизаторы в районе дверки, так же заглушите все видимые эксцентриковые стяжки и конфирматы комплектными заглушками.

Эксплуатация мебели

Сохранность и долговечность мебели зависит от правильного использования и ухода за ней. Оберегайте поверхности изделия от механических повреждений. Периодически подкручивайте шурупы и винты. Удаление пыли следует производить мягкой тканью.

Транспортировка и хранение

Мебель транспортируется в закрытых транспортных средствах. Изделия должны храниться в крытых помещениях при температуре не ниже плюс 2 градуса и относительной влажности воздуха от 45 до 70%.

Порядок предъявления претензий

Претензии по качеству мебели принимаются в течение гарантийного срока эксплуатации изделия - 24 месяца со дня приобретения на предприятии. Претензии, появившиеся из-за несоблюдения правил эксплуатации и ухода за мебелью, не принимаются.

Примечание: изготовитель ведет постоянную работу по совершенствованию изделия и может вносить изменения по желанию заказчика в пределах действующего ГОСТ.

ООО «Учмебельпроф»



ПАСПОРТ ИЗДЕЛИЯ
Стол письменный 1-тумбовый
УСТПт1.12.05



Тел. в РБ (Минск): +375 (29) 555-52-10
E-mail: uchmebelprof@yandex.by

